



## ENCARTE – C

### CADERNO DE INFORMAÇÕES TÉCNICAS ÔNIBUS URBANO ESCOLAR ACESSÍVEL

#### SUMÁRIO

<b>1. DAS DEFINIÇÕES.....</b>	<b>02</b>
<b>2. DOS DOCUMENTOS DE REFERÊNCIA E COMPLEMENTARES.....</b>	<b>03</b>
<b>3. DAS ESPECIFICAÇÕES TÉCNICAS.....</b>	<b>03</b>
<b>4. DAS CONDIÇÕES GERAIS.....</b>	<b>44</b>
<b>5. DO CONTROLE DA QUALIDADE AVALIAÇÃO DE PROTÓTIPO E ANÁLISE DA PRODUÇÃO.....</b>	<b>44</b>

#### ENCARTES

Encarte C.A - Termo de Garantia.

Encarte C.B - Estimativa para Distribuição Regional.

Encarte C.C – Planilha de Quilometragem Admitida na Entrega.

Encarte C.D - Ficha de Inspeção e Aceitação do ONUREA.

Encarte C.E – Selo de Identificação da Conformidade do Inmetro.

Encarte C.F - Cor, Inscrição e Marcas Institucionais.

Encarte C.G – Dispositivos Refletivos de Segurança.

Encarte C.H – Deslizadores Traseiros (Passa-Balsa) para ONUREA Piso alto

Encarte C.I - Identificação de Limite de Velocidade e de Disque Denúncia.

Encarte C.J – Identificação de Assentos Preferenciais.

Encarte C.K – Equipamento de Controle Operacional.

Encarte C.L – Estampa do Tecido das Poltronas.

Encarte C. M - Declaração de Ciência e Comprometimento com as Ações Corretivas e com as Regras de Comercialização do Protótipo.

Encarte C. N – Modelo de Cronograma de Produção e Entrega

Encarte C.O – Informativo de Comercialização do Protótipo



## 1. DAS DEFINIÇÕES

**1.1. ÔNIBUS URBANO ESCOLAR ACESSÍVEL (ONUREA)** - Para fins de entendimentos deste Caderno de Informações Técnicas, considera-se veículo ONUREA:

**1.1.2. Categoria M3:** Tipo ônibus projetados e construídos para o transporte de passageiros que tenham mais que oito assentos, além do assento do motorista, com Peso Bruto Total superior a 5,0 (cinco) toneladas.

### 1.2. Classificação:

**1.2.1. Pequeno:** veículo urbano escolar de até 7.000 mm de comprimento, equipado com tanque de combustível com capacidade mínima de 100 (cem) litros, adequado ao transporte de estudantes na zona urbana, indicado para uso em vias pavimentadas, construído com características específicas para estudantes com deficiência ou mobilidade reduzida.

### 1.3. Tipo:

**1.3.1. Ônibus Urbano Escolar Acessível Piso Alto – ONUREA PISO ALTO:** ônibus com comprimento total máximo de 7.000 mm, capacidade de carga útil líquida de no mínimo 1.500 kg, com capacidade mínima de 29 (vinte e nove) estudantes sentados, mais o motorista, e deve ser equipado com dispositivo para transposição de fronteira, do tipo poltrona móvel (DPM), para embarque e desembarque de estudante com deficiência, ou com mobilidade reduzida, que permita realizar o deslocamento de uma, ou mais poltronas, do salão de passageiros, do exterior do veículo, ao nível do piso interno.

**1.3.2. Ônibus Urbano Escolar Acessível Piso Baixo – ONUREA PISO BAIXO:** ônibus com comprimento total máximo de 7.000 mm, capacidade de carga útil líquida de no mínimo 1.500 kg, com capacidade mínima de 21 (vinte e um) estudantes sentados, mais o motorista, (observado as disposições de configuração dos boxes para cadeirante previstas no item 3.1.9.) e deve ser equipado com dispositivo do tipo rampa de acesso veicular que permita ao estudante com deficiência ou com mobilidade reduzida o acesso ao interior do veículo por meio de plano inclinado.

Tipo	Descrição
ONUREA PISO ALTO	Ônibus Urbano Escolar Acessível Pequeno
ONUREA PISO BAIXO	Ônibus Urbano Escolar Acessível Pequeno

**1.4. Trajeto de entrega:** percurso em quilômetros (km), percorrido pelos ônibus urbanos escolares acessíveis, do endereço comercial do Fornecedor (local de produção) até o endereço comercial dos Contratantes (local de entrega), conforme disposto no **Encarte C.C deste CIT**, verificadas as estimativas para distribuição regional (**Encarte C.B deste CIT**).

**1.5 Inspeção:** avaliação técnica dos ônibus urbanos escolares acessíveis, realizada através da observação dimensional, sensorial (visual, auditiva e tátil) e operacional dos seus sistemas e componentes, para efeito da emissão do Selo de Identificação da Conformidade do Instituto Nacional de Metrologia, Qualidade e Tecnologia - Inmetro (**Encarte C.E deste CIT**).

**1.6 Manual do Usuário:** conjunto composto pelos seguintes documentos: manual do chassi, manual da carroçaria, manual do cronotacógrafo, manual com dispositivo do tipo poltrona móvel

(DPM), e manuais dos equipamentos e acessórios complementares. Para o tipo ONUREA PISO BAIXO, não se aplica a apresentação do manual do dispositivo do tipo poltrona móvel.

## **2. DOS DOCUMENTOS DE REFERÊNCIA E COMPLEMENTARES**

**2.1.** Para a produção e comercialização do ônibus urbano escolar acessível, objeto do presente CIT, é obrigatória a observação das referências dispostas em normas técnicas e legislações de trânsito e ambiental vigentes, em especial àquelas diretamente relacionados ao objeto, conforme subitens a seguir, sob pena de não conformidade:

**2.1.1.** Código de Trânsito Brasileiro (CTB) e suas atualizações.

**2.1.2** Resoluções Conselho Nacional de Trânsito - Contran n.º: 680/1987, 692/1988, 14/1998, 48/1998, 87/1999, 128/2001, 157/2004, 225/2007, 226/2007, 227/2007, 254/2007, 272/2007, 294/2008, 316/2009, 333/2009, 380/2011, 439/2013, 445/2013, e 516/2015, e suas atualizações, e Deliberação Contran n.º 140/2015 e suas atualizações.

**2.1.3** Normas da Associação Brasileira de Normas Técnicas – Norma Brasileira (ABNT NBR): 5426:1985, 9079:1986, 9491:1986, 10968:1989, 10969:1989, 10966:1990, 10970:1990, 1585:1996, 7337:1998, 7338:1998, 6091:1999, 10967:1999, 13776:2006, 14022:2009, 14022:2009, 11003:2010, 15570:2009, 15646:2008, 16401-2:2008, 14400;2009, 16558:2017 e suas atualizações.

**2.1.4** Norma ABNT NBR ISO 1176:2006 e suas atualizações.

**2.1.5** Resoluções Conselho Nacional de Metrologia, Normalização e Qualidade Industrial - Conmetro n.º 06/2008 e n.º 01/2009 e suas atualizações.

**2.1.6** Resolução Conselho Nacional de Meio Ambiente - Conama n.º 403/2008 e suas atualizações.

**2.1.7** Norma Regulamentadora - NR 15/78 do Ministério do Trabalho e do Emprego e suas atualizações.

**2.1.8** Resoluções e Portarias aplicáveis aos veículos de transporte coletivo de estudantes, publicadas pelo Contran, Conama, Denatran, Instituto Brasileiro de Meio Ambiente - Ibama e Inmetro.

## **3. DAS ESPECIFICAÇÕES TÉCNICAS**

**3.1.** O **ÔNIBUS URBANO ESCOLAR ACESSÍVEL - ONUREA** deve atender às seguintes condições:

**3.1.1.** Movido a combustível Diesel e ter condição de operação com BioDiesel, conforme diretrizes estabelecidas pelo Programa Nacional de Produção e Uso do BioDiesel.

**3.1.2.** Conformidade com a Resolução Conama n.º 403/2008, que dispõe sobre o Programa de Controle de Emissões Veiculares - Proconve, em especial aos valores limites de emissão estabelecidos para a Fase P-7 (EURO V).

**3.1.3.** Apresentar resistência estrutural referente aos capotamentos e abalroamentos, de acordo com os Anexos II e III da Resolução Contran n.º 445/2013 e suas atualizações, e às condições de operação em zonas urbanas;

**3.1.4.** Conformidade com a norma ABNT NBR 14022 e suas atualizações.

**3.1.5.** Conformidade com a Resolução Contran n.º 445/2013 e suas atualizações, referente à estrutura da carroçaria e do chassi.

**3.1.6** Conformidade com a Resolução Contran n.º 380/2011 e suas atualizações, referente à disposição sobre a obrigatoriedade do uso do sistema antitravamento das rodas - ABS.

**3.1.7** Conformidade com a Resolução Contran n.º 439/2013 e suas atualizações, referente ao estabelecimento de requisitos para o desempenho e fixação de espelhos retrovisores ou dispositivos do tipo câmera-monitor para visão indireta, instalados nos veículos destinados à condução coletiva de escolares.

**3.1.8** Conformidade do projeto técnico com a operação em zonas urbanas.

**3.1.9** A lotação mínima (quantidade de estudantes) deve ser considerada quando da instalação de área reservada (box) para acomodação das cadeiras de rodas, notadamente para o ONUREA Piso Baixo.

**Nota:** As figuras apresentadas nestas especificações técnicas são meramente imagens ilustrativas, cujo objetivo é realçar os conceitos abordados.

## **3.2 Sistemas e Componentes**

### **3.2.1 Chassi**

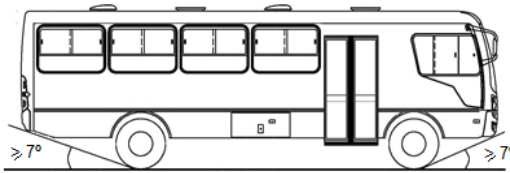
#### **3.2.1.1 Plataforma estrutura**

**3.2.1.1.1** A plataforma deve ser constituída por longarinas retas e reforçada com travessas.

**3.2.1.1.2** Para o ONUREA Piso Baixo o reforço deve ser, preferencialmente, com travessas nas regiões de piso alto e quadro com estrutura tubular ou viga na região rebaixada do seu piso.

**3.2.1.1.3** A plataforma deve permitir ângulos mínimos de 7° para entrada e saída de rampa (Figura 01), considerando os ONUREAs com sua massa em ordem de marcha, conforme a norma ABNT NBR ISO 1176 e suas atualizações.

**Nota:** Para a medição e a conferência dos ângulos do ONUREA Piso Alto devem ser utilizados gabaritos específicos.



**Figura 01 - Imagem ilustrativa: ângulos mínimos para entrada e saída de rampa.**

### **3.2.1.2 Trem de Força**

**3.2.1.2.1** O motor deve ser dotado de gerenciamento eletrônico de injeção, estar posicionado na parte dianteira ou traseira da plataforma.

**3.2.1.2.2** O motor deve possuir, no mínimo, potência de 110 kW (tolerância: -5%) e torque de 450 Nm (tolerância: -5%).

**3.2.1.2.3** Os valores da potência e do torque devem estar em conformidade com a norma ABNT NBR ISO 1585 e suas atualizações.

**3.2.1.2.4** Deve ser equipado com dispositivo de bloqueio de ignição com marcha engatada.

**Nota:** deve ficar evidenciado no painel de controles, o comando do dispositivo de bloqueio, quando aplicável.

**3.2.1.2.5** Deve ser equipado com dispositivo limitador de velocidade máxima ajustado para 70 km/h.

**3.2.1.2.6** O bocal de saída do sistema de exaustão do motor deve estar localizado na traseira, inclinado para baixo (15 a 25° em relação ao plano horizontal), com a tubulação em posição horizontal.

**3.2.1.2.7** Para o ONUREA Piso Baixo, o bocal de saída do sistema de exaustão do motor pode estar localizado na lateral do veículo, na região do entre-eixo deste, inclinado para baixo (15 a 25° em relação ao plano horizontal).

**3.2.1.2.8** A transmissão deve ser manual e sincronizada.

**3.2.1.2.9** A embreagem deve ter acionamento hidráulico.

**3.2.1.2.10** O eixo traseiro deve ter rodados duplos e ser equipado com diferencial.

**3.2.1.2.11** A caixa de mudança deve proporcionar, no mínimo, 05 (cinco) velocidades.

### **3.2.1.3 Sistema de Direção**

**3.2.1.3.1** O sistema de direção deve possuir assistência hidráulica ou elétrica.

#### **3.2.1.4 Sistema de Suspensão**

**3.2.1.4.1** Deve ser equipado com 02 (dois) eixos.

**3.2.1.4.2** Pode possuir suspensão metálica, preferencialmente, com molas parabólicas ou trapezoidais semielípticas, mista ou pneumática, não sendo necessário possuir o mesmo tipo de suspensão em ambos os eixos.

**3.2.1.4.3** O ONUREA Piso Baixo deve possuir suspensão pneumática em, pelo menos, um de seus eixos. O eixo que for equipado com a suspensão pneumática deve permitir a movimentação vertical de, no mínimo, 60 mm, para embarque e desembarque dos estudantes.

**3.2.1.4.4** O ONUREA Piso Baixo deve possuir um sistema de segurança que somente permita o acionamento do sistema de movimentação vertical, com o veículo parado.

**3.2.1.4.5** Devem ser equipado com 07 (sete) rodas estampadas em aço e seus respectivos pneus, sendo 01 (um) conjunto de roda e pneu sobressalente (estepe), de fabricação corrente nacional, e com a certificação compulsória do Inmetro, com a especificação 17.5 x 6.00, para emprego de pneus sem câmara.

**3.2.1.4.6** As rodas devem ser pintadas na cor alumínio ou tonalidades próximas.

**3.2.1.4.7** As rodas dianteiras deveram ser equipadas com protetor de roda ou que os parafusos estejam posicionados no lado de dentro da roda (off set), permitindo a preservação dos parafusos de fixação.

**3.2.1.4.8** Deve ser equipado com 07 (sete) pneus radiais, sem câmara, desenvolvidos para uso urbano para transporte de estudantes, em condições de tráfego intenso com diversas paradas, velocidade média baixa, com constantes alterações de aplicação entre asfalto, concreto, pavimentação de pedras e com alto grau de abrasão (Figura 02), possuir a certificação compulsória do Inmetro com a especificação 215/75 R17.5.



**Figura 02 - Imagem ilustrativa: pneus radiais.**

### **3.2.1.5 Sistema Elétrico**

**3.2.1.5.1** Deve ser equipado com chave geral eletromagnética na caixa de baterias com comando no posto do motorista, de fácil acesso. Porém, esta deve possuir proteção quanto ao acionamento involuntário, pelo condutor. Adicionalmente, deve haver uma chave geral, com acionamento manual, posicionada no compartimento destinado à(s) bateria(s).

**3.2.1.5.1.1** Quando do acionamento da chave geral, não devem ser desativadas as funções do registrador eletrônico instantâneo inalterável de velocidade e tempo (cronotacógrafo), incluindo o painel de leitura do display de cristal líquido (LCD), além das luzes de emergência (pisca alerta) (**Encarte C.K deste CIT**). Todos os demais circuitos devem permanecer desligados, bem como as luzes dos interruptores e do painel de controles devem manter-se apagadas.

**3.2.1.5.2** O sistema elétrico deve atender ao especificado nas seções 47 e 49 da norma ABNT NBR 15570:2009 e suas atualizações.

**3.2.1.5.3** Deve ser equipado com alternador de corrente com capacidade igual ou superior a 80 Ah.

**3.2.1.5.4** Deve ser equipado com sistema elétrico de 12 VDC deve ser exigida 01 (uma) ou mais baterias com capacidade mínima de 170 Ah, e para aquele equipado com sistema elétrico de 24 VDC devem ser exigidas 02 (duas) baterias com capacidade individual mínima de 100 Ah.

**3.2.1.5.5** A(s) bateria(s) deve(m) possuir a certificação compulsória do Inmetro e estar acondicionada(s) em uma única estrutura metálica devidamente iluminada e com dreno, e o seu deslocamento deve ser de fácil operação.

### **3.2.1.6 Sistema de Freios**

**3.2.1.6.1** Deve ser equipado com freio de serviço pneumático e/ou hidráulico com regulagem automática do sistema de freio.

**3.2.1.6.2** O freio de estacionamento deve ter acionamento pneumático ou mecânico.

**3.2.1.6.3** Devem ser atendidos os critérios definidos nas normas ABNT NBR: 10966, 10967, 10968, 10969 e 10970, e suas atualizações, para o método de ensaio e os requisitos mínimos para avaliação dos sistemas de freios.

### **3.2.1.7 Raio de Giro**

**3.2.1.7.1** Os valores dos raios de giro devem atender aos limites de manobrabilidade (esterçamento), conforme norma ABNT NBR 15570: e



referenciados na tabela abaixo. Esses valores são relativos a uma curva de 360° (Figura 03).

Manobrabilidade	Raio de giro (mm)
REEP - máximo	12.500
REEG - máximo	11.500
RIEG - mínimo	1.500
ART - máximo	1.000

Legendas:

REEP - Externo entre paredes.

REEG - Externo entre guias.

RIEG - Interno entre guias.

ART - Avanço radial de traseira.

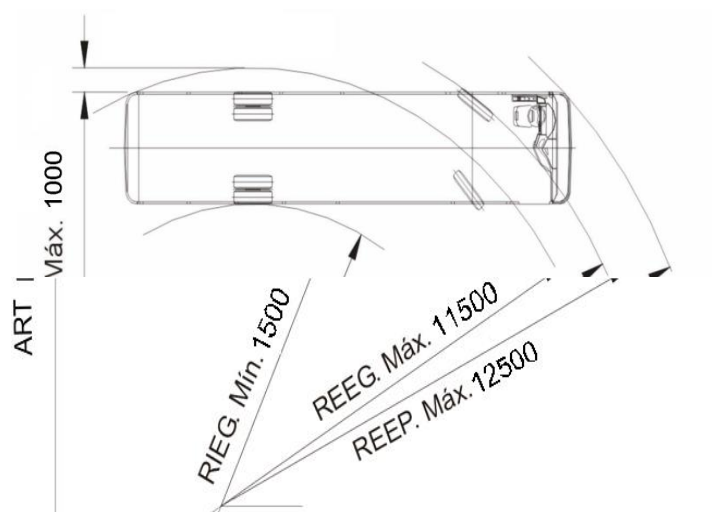


Figura 03 – Imagem ilustrativa

## 3.2.2 Carroçaria

### 3.2.2.1 Gabinete Externo

**3.2.2.1.1** Todos os componentes estruturais devem receber tratamento anti-corrosivo e anti-ruído.

### 3.2.2.2 Comprimento Total

**3.2.2.2.1** O comprimento total da carroçaria deve ser de 7.000 mm (tolerância: +10%).

**Notas:**

a) O comprimento total é a distância entre 02 (dois) planos verticais perpendiculares ao plano longitudinal médio do mesmo, e que tangenciam a dianteira e a traseira da carroçaria.

b) Todos os componentes, inclusive qualquer parte que se projete da dianteira ou traseira (para-choque e etc.), devem estar contidas entre esses 02 (dois) planos, exceto ganchos para conexão de reboque.

c) A medida dimensional do balanço traseiro deve ser de, no máximo, 71% da medida dimensional do entre-eixos.

### **3.2.2.3 Largura Interna**

**3.2.2.3.1** A largura interna do ONUREA Piso Alto deve ser de 2.100 mm (tolerância:  $\pm 3\%$ ), medida na altura do peitoril da janela. Já para o ONUREA Piso Baixo, a largura interna deve ser de 2.250 mm (tolerância:  $\pm 3\%$ ), medida na altura do peitoril da janela.

**3.2.2.3.2** Havendo largura interna maior do que a definida no item 3.2.2.3.1, as poltronas dos estudantes devem ser aumentadas no seu comprimento em valor igual à diferença, mantendo inalterada a dimensão de 300 mm de largura do corredor de circulação.

### **3.2.2.4 Largura Externa**

**3.2.2.4.1** A largura externa máxima deve ser de 2.600 mm, sendo compreendida pela distância entre 02 (dois) planos paralelos ao plano longitudinal médio dos ONUREAs e que o tangenciam em ambos os lados deste plano.

**3.2.2.4.2** Na determinação da largura estão incluídos todos os componentes do ONUREA, inclusive qualquer projeção lateral (cubos das rodas, apoios da porta de serviço, para-choques, perfis, frisos laterais e aros de rodas), estando excluídos os espelhos retrovisores externos, luzes de sinalização, indicadores/sistema de controle de pressão dos pneus e para-lamas flexíveis.

### **3.2.2.5 Altura Externa**

**3.2.2.5.1** A altura externa máxima entre o plano de apoio e um plano horizontal tangente à parte mais alta do mesmo, deve ser de 3.800 mm para o ONUREA Piso Alto e de 3.500mm para o ONUREA Piso Baixo, considerando todos os componentes fixos entre esses 02 (dois) planos.

### **3.2.2.6 Para-Choque**

**3.2.2.6.1** Deve ser equipado, em cada extremidade, com para-choque do tipo envolvente, devidamente reforçado internamente para absorver impactos, com extremidades encurvadas ou anguladas, com as faces inferiores coincidentes com as faces inferiores das saias das carroçarias.

**3.2.2.6.2** A altura máxima dos para-choques deve ser obtida entre o plano da face inferior, entre seu ponto central e o pavimento, estando os ONUREAs com sua massa em ordem de marcha, conforme disposto na norma ABNT NBR ISO 1176, e suas atualizações.

**3.2.2.6.3** A altura máxima do para-choque traseiro em relação ao plano de apoio das rodas é de 650 mm no ONUREA Piso Alto. Para o ONUREA Piso Baixo, essa altura é de, no máximo, 450mm.

**3.2.2.6.4** Devem ser instalados no para-choque traseiro, sensores de aproximação.

### **3.2.2.7 Saia Lateral**

**3.2.2.7.1** A altura das saias laterais da carroçaria do ONUREA Piso Alto em relação ao plano de apoio das rodas, medida no centro do entre eixos, deve ser de 400 mm (tolerância:  $\pm 5\%$ ).

**3.2.2.7.2** Para o ONUREA Piso Baixo, a altura das saias laterais da carroçaria em relação ao plano de apoio das rodas, medida no centro do entre-eixos, deve ser de 250 mm (tolerância:  $\pm 10\%$ ).

**3.2.2.7.3** Devem ser instalados reforços internos (metálicos) nas saias dianteiras.

### **3.2.2.8 Sistema de Iluminação Externa e de Sinalização.**

**3.2.2.8.1** O conjunto óptico deve ser ajustado conforme o projeto de cada Fornecedor (tolerância:  $\pm 10\%$  nas dimensões verticais citadas nas Resoluções do Contran pertinentes).

**3.2.2.8.2** Deve dispor de lanternas de luz branca, dispostas nas extremidades da parte superior dianteira, e lanternas de luz vermelha dispostas na extremidade superior da parte traseira, ativadas em conjunto com o acionamento da porta de serviço.

**3.2.2.8.3** Para efeito de segurança na utilização de marcha-a-ré, deve ser incorporado um sinal com pressão sonora de 90 dB(A), entre 500 e 3.000 Hz, medido a 1.000 mm da fonte em qualquer direção, que deve funcionar de maneira sincronizada com as luzes de marcha-à-ré. O dispositivo acústico, do tipo ruído intermitente, deve estar localizado na parte traseira do ONUREA.

**3.2.2.8.4** Deve possuir, em cada lado da carroçaria e na traseira, em distâncias aproximadamente iguais, lanternas na cor âmbar, agrupadas a retrorefletores, conforme previsto nas Resoluções Contran n.º 680/1987, 692/1988 e 227/2007, e suas atualizações.

### **3.2.2.9 Comunicação Visual e Tátil**

**3.2.2.9.1** No projeto de comunicação visual interna e externa, devem ser atendidos todos os conceitos e critérios definidos na seção 7 da norma ABNT NBR 14022 e suas atualizações.

**3.2.2.9.1.1.** No projeto de comunicação visual e tátil não se aplicam os subitens 7.2.3.2, 7.2.3.3, 7.2.3.4, 7.3.2.3 e 7.3.6.3 da norma ABNT NBR 14022.

**Nota:** Os 03 (três) Símbolos Internacionais de Acesso devem ser protegidos com verniz, com exceção do que for aplicado ao para-brisa, facilitando a identificação da aplicação, com espessura de camada adequada para a manutenção de suas integridades.

**3.2.2.9.2** Devem ser utilizadas simbologias específicas em todas as informações e orientações existentes no interior da carroçaria.

**3.2.2.9.3** Deve ser aplicado dispositivo de sinalização tátil nas colunas e/ou balaústres próximos às poltronas preferenciais.

**3.2.2.9.4** A cor externa da carroçaria deve ser “Amarelo Escolar” (referência da cor: 1.25Y 7/12 - Tabela de Cartelas Munsell), pintada em sistema poliuretano bi componente, com espessura mínima da camada seca entre 50 e 60 µm, sem prejuízo da faixa definida abaixo.

**3.2.2.9.5** Na traseira e nas laterais das carroçarias, deve ser pintada, em toda a sua extensão, uma faixa horizontal com as seguintes especificações: cor preta com 400 mm (tolerância: ± 10 mm) de largura, a meia altura da carroçaria, na qual deve ser inscrita, em letras maiúsculas, o dístico “ESCOLAR”, na tipologia Arial, com altura da letra de 280 mm (tolerância: ±10 mm), na cor “Amarelo Escolar”, pintado em sistema poliuretano bi componente, e espessura da camada seca entre 50 e 60 µm.

**3.2.2.9.6** Deve ser pintada ou adesivada no vidro do para-brisa uma película na cor preta para proteção solar do condutor, com largura de 280 mm (tolerância: ±10 mm), contendo de forma centralizada o dístico “ESCOLAR”, na cor amarela, com altura da letra de 200 mm, na tipologia Arial, devendo ser legível pelo lado externo do ONUREA.

**Nota:** Não é permitida a instalação de caixa de vista.

**3.2.2.9.7** Nas laterais direita e esquerda da carroçaria, na altura da faixa de identificação definida acima, devem ser pintadas ou adesivadas com um material tipo “faqueado”, as marcas institucionais do Governo Federal, Ministério da Educação, FNDE e Inmetro, e na parte traseira a frase “Programa Caminho da Escola” devendo ser protegidas com verniz, de forma de fácil identificação e com espessura de camada adequada para a manutenção de suas integridades, conforme **Encarte C.F** deste CIT.

**Notas:**

a) Excepcionalmente, por solicitação formal do Órgão Gerenciador, as marcas institucionais podem ser ajustadas, bem como, por solicitação formal do Interessado, pode ser acrescida a marca institucional local.

**3.2.2.9.8** Na máscara traseira deve ser afixado um adesivo refletivo na cor preta contendo a expressão “Disque Denúncia: 0800 616161”, na tipologia Arial, devendo ser protegido com verniz, facilitando a identificação de sua aplicação, com espessura de camada adequada para a manutenção de sua integridade (**Encarte C.I** deste CIT).

**3.2.2.9.9** Na máscara traseira deve ser afixada uma placa de sinalização de limitação de velocidade confeccionada em adesivo refletivo, devendo ser protegida por verniz, facilitando a identificação de sua aplicação, com espessura de camada adequada para a manutenção de sua integridade (**Encarte C.I** deste CIT).

**3.2.2.9.10** Deve possuir dispositivos refletivos de segurança, cujas características refletivas do material estão definidas na Resolução Contran n.º 128/2001 e suas atualizações, afixados nas suas laterais e na traseira, alternando os segmentos de cores (vermelho e branco), dispostos horizontalmente e distribuídos de forma uniforme, observando que as extremidades externas localizadas na traseira do ONUREA, devem ser vermelhas (**Encarte C.G** deste CIT).

### **3.2.2.10 Painel Traseiro**

**3.2.2.10.1** O painel traseiro deve ser totalmente fechado, sem área envidraçada.

**3.2.2.10.2** Deve existir na parte dianteira ou traseira do veículo, compartimento com acesso externo, para a guarda do conjunto sobressalente (estepe) e dos equipamentos obrigatórios e necessários à sua substituição (macaco hidráulico e chave de roda), dispositivo refletor de emergência (triângulo), dispositivo para rebocador e outros, que opcionalmente podem ser acessados internamente, desde que estejam protegidos em espaço reservado, fechado e com chave.

#### **Notas:**

**a)** O compartimento deve possuir luminária(s) internamente, com luminosidade adequada para a sua utilização.

**b)** A guarda e a retirada do estepe devem ser executadas através da utilização de um dispositivo embarcado que possibilite a realização dessas operações por apenas 01 (um) único operador.

### **3.2.2.11 Porta de Serviço**

**3.2.2.11.1** A porta de serviço dos ONUREAs deve ser posicionada atrás do eixo dianteiro (direcional), o mais próximo possível deste, atendendo os requisitos técnicos e construtivos. No caso do ONUREA PISO BAIXO o veículo pode ter mais de uma porta de serviço, conforme opções descritas no subitem 3.2.2.13.5.

**3.2.2.11.2** Para o ONUREA PISO ALTO, o vão livre mínimo para passagem deve ter 650 mm na largura, sendo que a altura obtida a partir do patamar de embarque deve ser no mínimo de 1.700 mm. Para o ONUREA PISO BAIXO admitir-se-á vão livre mínimo de passagem de 950 mm na largura (L), sendo que a altura obtida a partir do patamar de embarque deve ser de 1.700 mm.

**3.2.2.11.3** Para efeito da largura útil da porta de serviço, deve ser garantida uma altura entre 700 e 1.600 mm (tolerância: +5%), relativa ao nível do primeiro degrau, sendo que a dimensão pode ser reduzida em até 100 mm quando esta medição for feita no nível dos pega-mãos (Figura 04). Para o ONUREA Piso Baixo, o primeiro degrau deve ser o patamar de embarque.

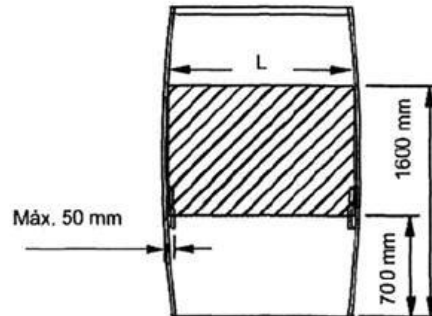


Figura 04 – Imagem ilustrativa.

**3.2.2.11.4** A porta de serviço deve ser do tipo folha dupla para o ONUREA PISO BAIXO, e folha simples para o ONUREA PISO ALTO, e o seu sistema de movimentação deve ser elétrico, pneumático, ou qualquer outro meio automatizado.

**3.2.2.11.5** A(s) folha(s) da porta de serviço deve(m) abrir de forma que o seu lado interno fique voltado para a área de acesso dos ONUREAs e que a sua projeção para o lado externo do veículo não seja maior que 350 mm.

**3.2.2.11.6** Os dispositivos de movimentação da porta de serviço não podem ser posicionados de forma a obstruir a passagem, nem colocar em risco a integridade física dos estudantes, tanto no embarque como no desembarque.

**3.2.2.11.7** A porta de serviço deve conter área envidraçada em sua parte superior e inferior que corresponda a no mínimo 70% de sua área de superfície.

**3.2.2.11.8** Todos os vidros utilizados devem ser de segurança, conforme disposto na norma ABNT NBR 9491 e na Resolução Contran n.º 254/2007, e suas atualizações.

**3.2.2.11.9** A porta de serviço deve contar com dispositivos que permitam, em caso de emergência, a abertura manual, pelo interior e exterior do ONUREA.

**3.2.2.11.10** No lado interno da carroçaria o dispositivo deve estar ao alcance dos estudantes, posicionado, preferencialmente, acima do mecanismo de acionamento da porta de serviço, devidamente protegido para evitar o seu acionamento acidental. Deve ter uma legenda que permita a sua identificação e o método de operação.

**3.2.2.11.11** A porta de serviço deve possuir em sua estrutura uma fechadura externa com chave.

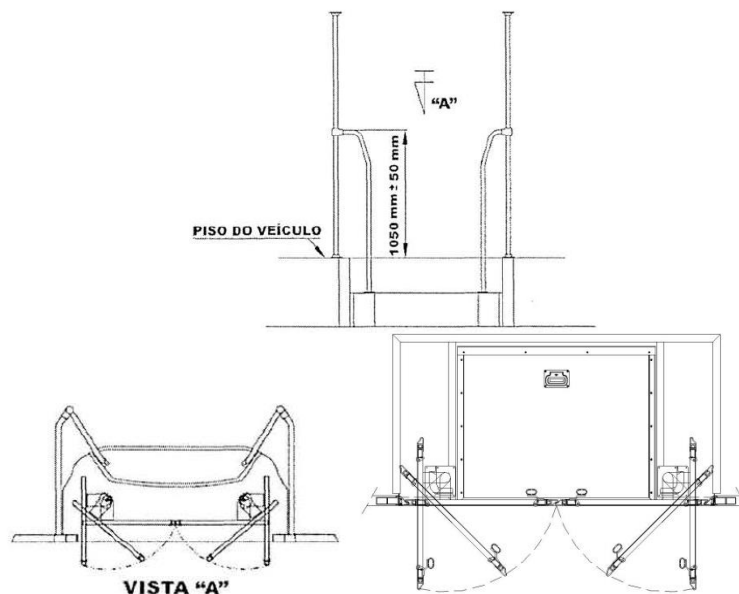
**3.2.2.11.12** Os ONUREAs devem ter um sistema de segurança que não permita a abertura da porta de serviço quando em circulação. Entretanto, o dispositivo pode permitir a abertura da porta de serviço em velocidades inferiores a 05 km/h, exclusivamente para procedimento de parada para embarque e desembarque de estudantes.

**3.2.2.11.13** A porta de serviço, quando com acionamento elétrico, pneumático, ou qualquer outro meio automatizado, deve possuir um sistema de segurança do tipo antiesmagamento. Além deste sistema, a porta de serviço deve possuir vedação de borracha de no mínimo 60 mm de largura em cada borda lateral.

**3.2.2.11.14** O sistema de bloqueio da porta de serviço deve liberar o movimento para partida dos ONUREAs, desde que a porta de serviço já tenha completado no mínimo metade do processo de fechamento ou até o giro de metade do perímetro do pneu. Caso a porta de serviço esteja aberta, a aceleração dos ONUREAs deve ser desativada. Deve haver um dispositivo que interprete a condição de "porta de serviço fechada".

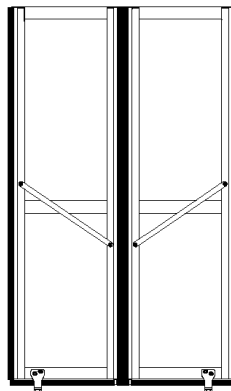
**3.2.2.11.15** Os apoios para embarque e desembarque devem ser na cor amarela e guarnecer a entrada e saída dos ONUREAs, instalados sempre no interior da carroçaria, admitindo-se fixá-los nas folhas da porta de serviço, desde que somente se projetem para o exterior quando estas estiverem abertas.

**3.2.2.11.16** No ONUREA PISO ALTO deve ser instalado um corrimão inferior (tipo bengala), no poço dos degraus, lado oposto da porta quando aberta, posicionado entre o piso interno e o patamar do degrau da escada, mantendo-se um vão livre mínimo de 650 mm (Figura 05).



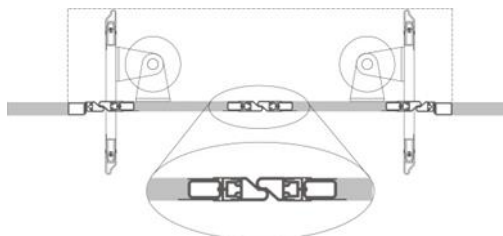
**Figura05**– Imagem ilustrativa: instalação dos corrimãos inferiores

**3.2.2.11.17** Nos ONUREAs deve haver 01 (um) pega-mão instalado em cada folha da porta de serviço, cuja posição deve estar, aproximadamente, a 400 mm e a 1.000 mm de altura, medidos a partir do piso do primeiro degrau, formando simetria paralela à inclinação da escada para o caso do ONUREA PISO ALTO (Figura 06).



**Figura 06 – Imagem ilustrativa: Posição dos pega-mãos.**

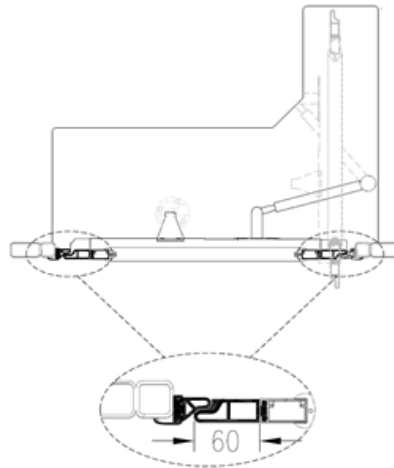
**3.2.2.11.18** A porta de serviço folha dupla, no ONUREA PISO BAIXO, deve possuir vedação que não permita a entrada de água e poeira no interior da carroçaria. A vedação deve ocorrer com a utilização de dispositivo tipo “vassoura” (material não sintético) nas suas extremidades superior e inferior, e com dispositivo tipo borracha entre as folhas da porta de serviço (Figura 07).



**Figura 07 –Imagem ilustrativa**

**3.2.2.11.19** A porta de serviço folha simples deve possuir vedação que não permita a entrada de água e poeira no seu interior. A vedação deve ocorrer com a utilização de dispositivo do tipo borracha nas suas extremidades da porta de serviço, (Figura 08).





**Figura 08 – Imagem ilustrativa**

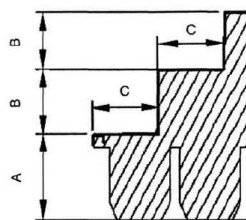
**Nota:** Os procedimentos de abertura da porta de serviço pelo lado externo e pelo lado interno (nos casos de emergência) devem constar no Manual do Usuário.

### 3.2.2.12 Degraus

**3.2.2.12.1** As dimensões a serem observadas na construção dos degraus da escada dos ONUREAs devem ser conforme tabela abaixo. Tolerâncias: a) suspensão metálica: -10%; b) suspensão mista ou pneumática: -5%:

Referências	Dimensões (mm)	
	Mínima	Máxima
A	-	450
B	120	300
C	270	-

**3.2.2.12.2** A escada de acesso (porta de serviço) para o tipo deve ser construída com 02 (dois) degraus (Figura 09).



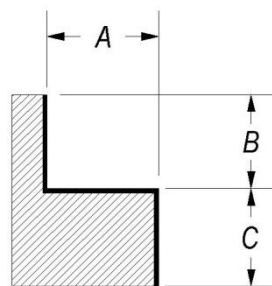
**Figura 09: degraus ONUREA Piso Alto**

#### Referências:

- A = altura em relação ao solo.
- B = altura do espelho do degrau.
- C = comprimento do piso do degrau.

**3.2.2.12.3** As dimensões a serem observadas na construção dos degraus internos para transição entre regiões internas do salão de passageiros (desníveis), para o ONUREA PISO BAIXO, devem ser conforme NBR 15570, referenciada na tabela abaixo, admitindo-se tolerância de +10%.

Referências	Dimensões (mm)	
	Mínima	Máxima
A	250	-
B	-	275
C	-	275



DEGRAU INTERNO

**Figura 10 – Imagem ilustrativa: degrau e patamar ONUREA Piso Baixo**

**3.2.2.12.4** A altura do patamar de embarque deve ser 381 mm (tolerância: +5% mm), em relação ao plano de apoio das rodas, considerando o sistema de movimentação vertical da suspensão, ativado.

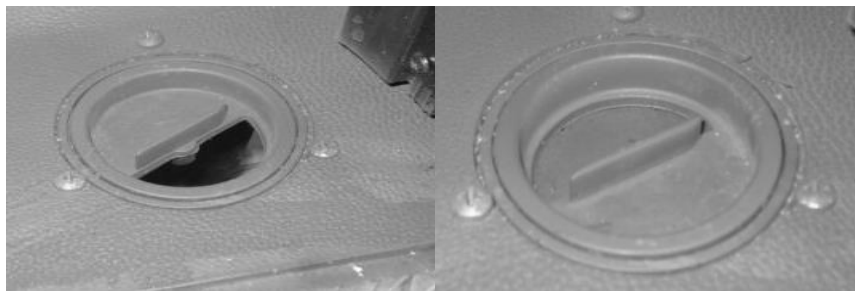
**Nota:** Na avaliação do protótipo, desde que justificado tecnicamente, poderão ser consideradas outras referências dimensionais para os degraus.

**3.2.2.12.5** No mínimo, 01 (uma) luminária deve ser instalada na região de embarque e desembarque do ONUREA, com índice de luminosidade não inferior a 30 lux, medida a 1.000 mm acima da superfície dos degraus da escada, acionada pelo mecanismo de abertura da porta de serviço. Essa iluminação deve possibilitar a visualização da área externa ao ONUREA, junto à porta de serviço.

**3.2.2.12.6** Os degraus da escada, no caso do ONUREA Piso Alto, e os degraus internos e o patamar de embarque, no caso do ONUREA Piso Baixo, devem possuir um perfil de acabamento na cor amarela, junto as suas bordas ou arestas, com largura mínima de 10 mm.

**3.2.2.12.7** A superfície de piso dos degraus, dos degraus internos e do patamar de embarque deve possuir características antiderrapantes.

**3.2.2.12.8** No piso do primeiro degrau do ONUREA Piso Alto deve ser instalado 01 (um) dreno para escoamento de água (Figura 11).



**Figura 11 – Imagem ilustrativa: drenos.**

**3.2.2.13** Dispositivo de Poltrona Móvel (DPM), equipamento instalado no ONUREA PISO ALTO para transposição de fronteira, do tipo poltrona móvel (DPM), para embarque e desembarque de estudante com deficiência, ou com mobilidade reduzida, que permita realizar o deslocamento de uma, ou mais poltronas, do salão de passageiros, do exterior do veículo, ao nível do piso interno, certificado voluntariamente e/ou compulsoriamente por Organismos de Certificação de Produtos (OCP) acreditados pelo Inmetro.

**3.2.2.13.1** O ONUREA Piso Alto equipado com DPM, nos termos da norma ABNT NBR 16558:2017, naquilo que couber, e suas atualizações, deve possuir 01 (uma) poltrona móvel obrigatória, totalizando no mínimo 03 (três) poltronas reservadas para o estudante com deficiência ou com mobilidade reduzida. Não deve ser instalado o banco individual com o assento basculante.

**3.2.2.13.2** O ONUREA Piso Alto equipado com DPM deve ter um local apropriado para a acomodação de no mínimo uma cadeira de rodas, fechada, e a(s) poltrona(s) móvel(is) deve(m) dispor de um cinto de segurança de três pontos e um colete torácico de quatro pontos, conforme disposto na norma ABNT NBR 16558:2017 e suas atualizações (Figura 12).



**Figura 12 - Imagens ilustrativa**

**3.2.2.13.3** O ONUREA Piso Alto, equipado com DPM deve dispor de uma porta dedicada posicionada na lateral do veículo após a porta de serviço, não podendo, no entanto, obstruir o vão desta quando estiver em uso e obedecendo ao projeto técnico do encarregador. Pode ter funcionamento manual ou automático. Deve possuir com trava de segurança ou chave que

impeça sua abertura acidental pelo interior do veículo. Esta porta dedicada deve possuir vedação e proteção impedido a entrada de água e poeira no interior do veículo. Essa porta dedicada de acesso por meio de DPM deve ter largura mínima de 800 mm, proporcionando um vão livre de no mínimo 300 mm para a movimentação das pernas do usuário durante o embarque e desembarque, e altura mínima de 1.350 mm, tolerância de  $\pm 10\%$ , proporcionando um vão livre de 900 mm acima da linha do assento da poltrona móvel.

**3.2.2.13.4** As instruções de uso e informações importantes a serem observadas nos procedimentos de embarque e desembarque por meio de DPM devem estar em local de fácil visualização que possibilite seu perfeito funcionamento.

**3.2.2.13.5** O ONUREA Piso Baixo deve ser equipado com dispositivo do tipo rampa de acesso veicular que permita ao estudante com deficiência ou com mobilidade reduzida o acesso ao interior do veículo por meio de plano inclinado e com mobiliário flexível que permita a instalação de 01 (um) a 03 (três) boxes para acomodação de cadeira de rodas ou cão guia (ABNT NBR 15570 (seção 37) e ABNT NBR 14022. A lotação mínima (estudantes sentados) deve ser considerada quando da instalação de área reservada (box) para a acomodação da cadeira de rodas, conforme disposto no Subitem 3.2.2.13.4.

**Nota:** São permitidos valores entre 07 e 10° no ângulo da rampa de acesso interno ao veículo, a partir do estipulado na norma ABNT NBR 15570.

**3.2.2.13.5.1** Os boxes devem estar localizados próximos e preferencialmente defronte à porta de serviço e permitir a disposição das cadeiras de rodas no sentido longitudinal em direção à ordem de marcha. Suas dimensões devem obedecer ao disposto na norma ABNT NBR 14022 e suas atualizações.

**3.2.2.13.6** São 05 (cinco) as opções das configurações internas para o ONUREA Piso Baixo (estudantes sentados), conforme demonstrados nas Figuras 13 a 17, a seguir:

- **Opção 1** - 01 (uma) porta de serviço: 01 (um) box e 21 (vinte e um) assentos;
- **Opção 2** - 02 (duas) portas de serviço: 01 (um) box e 18 (dezoito) assentos;
- **Opção 3** - 01 (uma) porta de serviço: 02 (dois) boxes e 18 (dezoito) assentos;
- **Opção 4** - 02 (duas) portas de serviço: 02 (dois) boxes e 16 (dezesseis) assentos; e
- **Opção 5** - 01 (uma) porta de serviço: 03 (três) boxes e 16 (dezesseis) assentos.

### Opção 1

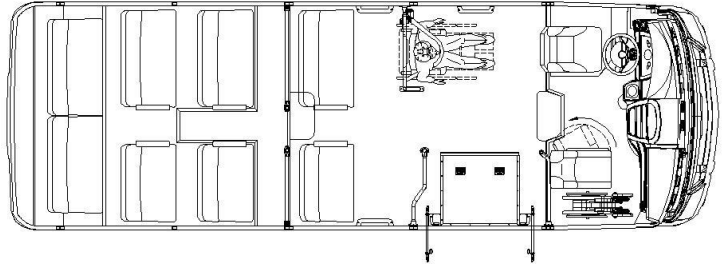


Figura 13 – Imagem ilustrativa.

### Opção 2

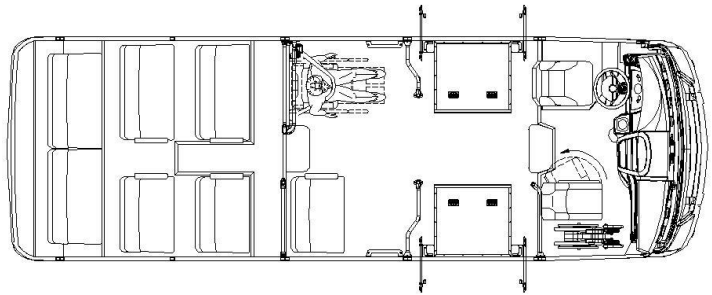


Figura 14 - Imagem ilustrativa.

### Opção 3

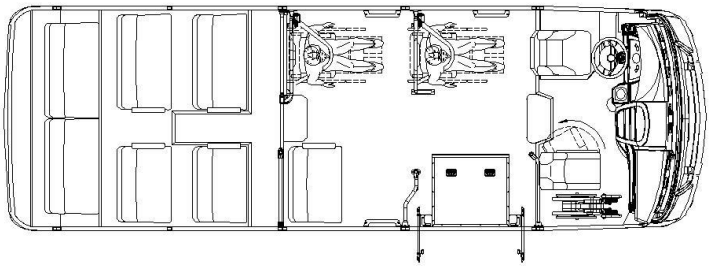


Figura 15 - Imagem ilustrativa.

### Opção 4

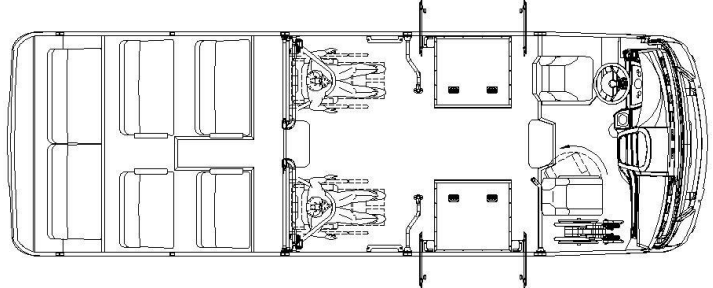


Figura 16 - Imagem ilustrativa.

### Opção 5

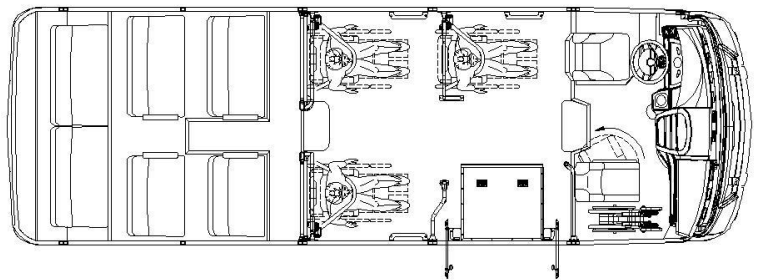


Figura 17 - Imagem ilustrativa.

**3.2.2.13.7** Os boxes devem ter os elementos necessários para o deslocamento cômodo e seguro de estudantes com deficiência ou mobilidade reduzida, conforme disposto na norma ABNT NBR 14022 (subitem 7.3.1) e suas atualizações.

**3.2.2.13.8** No box, não deve ser instalada poltrona individual com o assento basculante.

**Nota:** Quando não houver estudantes com deficiência ou mobilidade reduzida, no local dos box podem ser instaladas poltronas. Essas poltronas devem possuir as mesmas dimensões das demais da fileira onde estiver. A Figura 18 mostra um exemplo de configuração possível para o ONUREA Piso Baixo, com poltronas de fácil e rápida fixação e retirada, considerando apenas a instalação de 01 (um) box.

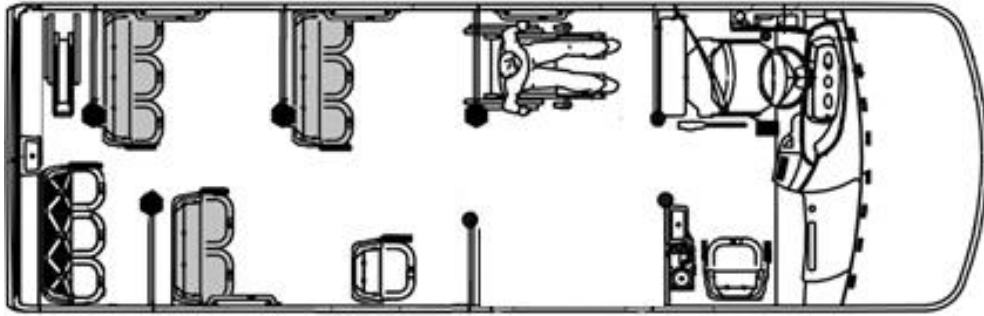


Figura 18 - Imagem ilustrativa.

### 3.2.2.14 Para-Brisa e Janelas

**3.2.2.14.1** O para-brisa deve ter vidro de segurança laminado, conforme disposto na norma ABNT NBR 9491 e suas atualizações.

**3.2.2.14.2** Todos os vidros utilizados nas janelas devem ser de segurança, conforme dispõe a norma ABNT NBR 9491, na Resolução Contran n.º 254/2007 e suas atualizações.

**3.2.2.14.3** No ONUREA Piso Baixo as janelas laterais devem ser construídas com vidros fixos (preferencialmente colados), possuir ventarolas nas janelas de emergência (Figura 19).

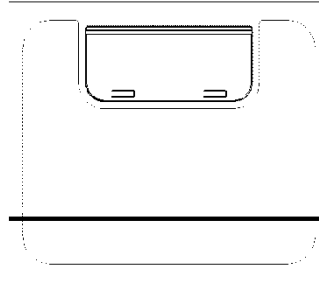


Figura 19

**3.2.2.14.4** No ONUREA Piso Alto as janelas laterais devem ser construídas com vidros móveis, capazes de deslizar em caixilhos próprios e possuir na sua parte inferior vidros fixos (bandeira) e sua altura deve ser 1/3 (um terço) da altura da janela. Janelas de acabamento, de complementação ou de necessidades estruturais podem ser totalmente fixas.

**3.2.2.14.5** A abertura dos vidros móveis superiores, exceto as janelas de acabamento e/ou complementação, por questões de segurança, deve ser de 150 mm (tolerâncias: -05 e +10 mm) em cada uma das folhas, que contará com limitadores de abertura, fixados nas estruturas das esquadrias, e de difícil remoção (Figura 20).

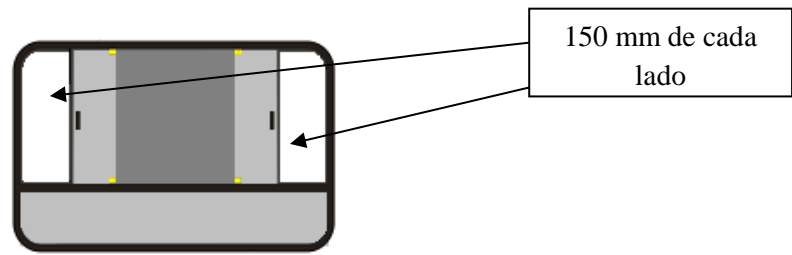


Figura 20 – Imagem ilustrativa

**3.2.2.14.6** As janelas devem possuir dispositivos que permitam os seus travamentos, bem como barra de proteção nos vidros fixos (Figura 21).

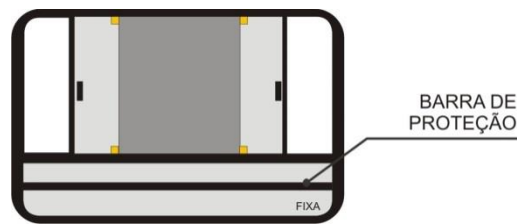


Figura 21 – Imagem ilustrativa

**3.2.2.14.7** As janelas de acabamento, de complementação ou de necessidades estruturais devem ser construídas com vidros fixos (colados).

**Nota:** Na avaliação do protótipo, desde que justificado tecnicamente, poderá ser considerada outro tipo de fixação das janelas.

**3.2.2.14.8** As ventarolas devem possuir dispositivos que permitam os seus travamentos.

**3.2.2.14.9** As janelas dos ONUREAs devem ter suas larguras compreendidas entre 1.100 e 1.600 mm com altura mínima de 700 mm, exceto para as de acabamento e/ou complementação de necessidades estruturais.

**3.2.2.14.10** A altura do peitoril da janela, medida da parte inferior exposta do vidro em relação ao piso interno, deve estar entre 700 e 1.000 mm, excetuando-se:

- a) as janelas localizadas no posto de comando;
- b) as janelas localizadas nas regiões das caixas de rodas ou patamares elevados;
- c) as janelas de transição entre o piso alto e o piso baixo do ONUREA Piso Baixo.

**3.2.2.14.11** Todas as janelas do ONUREA Piso Baixo devem possuir barra de proteção, com exceção das que estiverem na região do piso baixo do veículo.

**3.2.2.14.12** Todos os vidros das janelas que não interferem nas áreas envidraçadas indispensáveis à dirigibilidade do ONUREA devem ser



escurecidos originalmente, sem a utilização de películas específicas, na tonalidade verde, sendo esta cor incorporada durante o processo de fabricação do vidro (vidro colorido na massa). Suas características devem atender às especificações da tabela abaixo e estar em conformidade com o Anexo da Resolução Contran n.º 254/2007 e suas atualizações:

Propriedade	Descrição		Sigla	Medição
Fatores luminosos	Transmissão de luz (%)		TL	$\leq 78,0$
	Reflexão (%)	Externa	RLe	$\leq 7,2$
		Interna	RLi	$\leq 7,2$
Fatores de energia	Transmissão energética (%)		TE	$\leq 52,4$
	Reflexão energética (%)	Externa	REe	$\leq 5,8$
		Interna	REi	$\leq 5,8$
	Absorção		Abs%	$\geq 41,0$
	Fator solar		FS	$\leq 0,632$
Coeficiente de sombreamento		CS	$\leq 0,726$	
Transmissão térmica	Fator U		UW/m <sup>2</sup> /K	$\leq 5,76$

**3.2.2.14.13** Todos os vidros das janelas, do para-brisa e das divisórias internas devem cumprir com as prescrições de segurança no que se refere ao modo de fragmentação, resistência ao impacto da cabeça e resistência a abrasão, conforme Resolução Contran n.º 254/2007 e suas atualizações.

**3.2.2.14.14** Admite-se vidro com abertura do tipo deslizante ou basculante (quebra-vento) na janela do condutor. O tipo basculante, quando aberto, não pode projetar mais do que 100 mm em relação à lateral do ONUREA.

### **3.2.2.15 Gabinete Interno**

**3.2.2.15.1** A altura interna em qualquer ponto do corredor central de circulação de estudantes, medida verticalmente do piso do ONUREA ao revestimento interior do teto, deve ser no mínimo 1.800 mm.

**3.2.2.15.2** Toda a superfície do piso deve ser em alumínio lavrado, podendo ser utilizado outros materiais nas caixas de rodas e piso da cabine do condutor.

**3.2.2.15.3** As superfícies do piso da(s) área(s) reservada(s) para acomodação de cadeira de rodas ou cão-guia, quando aplicável, e degraus internos, área de embarque e desembarque rampas internas e de acesso aos ONUREAs devem possuir características antiderrapantes.

**3.2.2.15.4** Na utilização de madeira, compensado naval ou equivalente como contra piso, deve haver tratamento específico para evitar apodrecimento, ação de fungos, entre outros.

**3.2.2.15.5** Todos os componentes estruturais abaixo do piso, incluindo a parte interna da saia da carroçaria, quando construídas com materiais sujeitos à corrosão, devem receber tratamentos anti-corrosivo e anti-ruído.

**3.2.2.15.6** As tampas de inspeção eventualmente existentes no piso do ONUREA devem estar montadas e fixadas de modo a não poderem ser deslocadas ou abertas sem a utilização de ferramentas ou chaves.

**3.2.2.15.7** Os dispositivos para abertura das tampas de inspeção ou de acabamento (por exemplo: perfis, sinalizadores, entre outros) do piso não podem ultrapassar 6,5 mm do nível do piso.

**3.2.2.15.8** Não pode ser instalado qualquer acessório ou equipamento sobre as tampas de inspeção que dificulte a realização de inspeção ou manutenção nos agregados mecânicos.

**3.2.2.15.9** No assoalho devem ser instalados 05 (cinco) drenos para escoamento de água(não podendo estar sobrepostos à superfície do piso), nas seguintes quantidades/localizações do ONUREA (Figura 11) :

- a) 02/traseira;
- b) 02/dianteira;
- c) 01/centro - localizado diametralmente oposto à porta de serviço;

**3.2.2.15.9.1** Admitir-se-á para o ONUREA Piso Baixo nas seguintes quantidades/localizações:

- a) 02/traseiro;
- b) 03/na região do piso baixo.

**3.2.2.15.10** Deve ser instalado um perfil de acabamento na cor amarela com largura mínima de 10 mm, para identificação de todos os desníveis (quando existentes) ao longo do salão de estudantes, abrangendo inclusive regiões expostas das caixas de rodas e degraus.

**3.2.2.15.11** Na região da porta de serviço deve ser instalado um perfil de acabamento na cor amarela com largura mínima de 10 mm, para identificação dos limites do piso interno.

### **3.2.2.16 Ventilação Interna**

**3.2.2.16.1** Os dispositivos de ventilação devem assegurar a renovação do ar de pelo menos 30 (trinta) vezes por hora.

**3.2.2.16.2** Deve ter, no mínimo, 02 (duas) tomadas de ar forçado (ventilador) e 02 (duas) tomadas de ar natural (cúpula).

**3.2.2.16.3** Os dispositivos de ventilação devem estar localizados o mais próximo possível do eixo longitudinal do ONUREA.

**3.2.2.16.4** Os dispositivos de ventilação devem ser instalados alternadamente, e localizados ao longo do teto de maneira uniforme.

**3.2.2.16.5** Os dispositivos de ventilação devem estar protegidos para possibilitar a sua utilização em dias chuvosos.

**3.2.2.16.6** Deve haver, no mínimo, 01 (um) ventilador elétrico com ar quente, com velocidades e capacidade de vazão suficientes para desembaçamento do vidro do para-brisa, principalmente, no campo de visão do condutor.

**3.2.2.16.7** Para conforto térmico do condutor, deve haver ventilação de ar que possua uma vazão mínima de 550 (quinhentos e cinquenta) m<sup>3</sup>/h.

### **3.2.2.17 Climatização Interna**

**3.2.2.17.1** A climatização deve ter a capacidade para refrigeração e aquecimento, e ser composta por 01 (uma) unidade, apenas de refrigeração, e por 01 (um) sistema de calefação, por convecção natural.

**3.2.2.17.2** A unidade de refrigeração deve ser do tipo refrigeração por ciclo fechado por compressão de vapor, com a utilização de gás refrigerante (somente gases da família Hidro-Fluor-Carbono).

**3.2.2.17.3** O sistema de calefação deve ser do tipo convencional, com a utilização de trocadores de calor do tipo líquido-gás.

**3.2.2.17.4** A unidade de refrigeração deve ter a capacidade mínima de 60.000 BTU/h, e o sistema de calefação do tipo líquido-ar, deve ter a capacidade mínima de 5.000 BTU/h.

**3.2.2.17.5** Para o controle da temperatura interna do ONUREA, deve ser disponibilizado no painel de controle, um comando para a regulagem entre 18 e 30 °C.

**3.2.2.17.6** A climatização interna deve ser dimensionada, levando-se em consideração os seguintes fatores:

- a) volume interno útil do ONUREA: aproximadamente 30 (trinta) m<sup>3</sup> (tolerância: ± 5%);
- b) lotação para até 29 (vinte e nove) estudantes sentados no ONUREA Piso Alto e 21 (vinte e um) estudantes sentados no ONUREA Piso Baixo;
- c) deve atender aos parâmetros de conforto, estipulados na norma ABNT NBR 16401-2, para as estações do ano (verão e inverno), conforme mostrados na tabela abaixo.

Estação do Ano	Faixa de Temperatura de Bulbo Seco (TBS - °C)	Umidade Relativa (UR - %)
Verão	22,5 a 25,5	65
	23,0 a 26,0	35
Inverno	21,0 a 23,5	60
	21,5 a 24,0	30

### **3.2.2.18 Iluminação Interna**

**3.2.2.18.1** O sistema de iluminação do salão de estudantes e da região da porta de serviço do ONUREA deve propiciar níveis adequados de iluminação que facilitem o embarque, o desembarque, a movimentação e o acesso às informações pelos estudantes, principalmente daqueles com baixa visão.

**3.2.2.18.2** A iluminação interna do ONUREA deve ser produzida por fonte de luz com o acionamento instalado no posto de comando, sendo a alimentação feita por no mínimo 02 (dois) circuitos com controles independentes, de maneira que na falha de um o outro circuito garanta no mínimo 50% da iluminação total.

**3.2.2.18.3** O índice mínimo de luminosidade interna deve ser de 100 lux, medido a 500 mm acima do nível de qualquer assento localizado a partir da segunda fileira de poltronas, a contar do posto de comando.

**3.2.2.18.4** No posto de comando, e na primeira fila de poltronas atrás dele, admite-se uma iluminação com índice de luminosidade não inferior a 30 lux, de maneira a minimizar reflexos no para-brisa e nos espelhos retrovisores internos.

**3.2.2.18.5** No posto de comando devem ser instaladas 02 (duas) luminárias com controles independentes.

### **3.2.2.19 Revestimento Interno**

**3.2.2.19.1** Os materiais utilizados para revestimento interno devem possuir características de retardamento à propagação de fogo e não podem produzir farpas em caso de rupturas, devendo proporcionar ainda, isolamentos térmico e acústico.

**3.2.2.19.2** O compartimento do motor e o sistema de exaustão devem ter isolamento térmico e acústico.

**3.2.2.19.3** O revestimento interno com painéis laminados deve ser na cor cinza claro (gelo).

## **3.2.3 Mobiliário**

### **3.2.3.1 Poltrona do Condutor e Cinto de Segurança**

**3.2.3.1.1** O projeto da poltrona do condutor deve considerar as prescrições do banco e sua ancoragem, definidas pela Resolução Contran n.º 445/2013 e suas atualizações.

**3.2.3.1.1.1.** A forração original da poltrona, se na cor preta, pode ser mantida, a critério da encarregadora.

**3.2.3.1.2** A poltrona do condutor deve ser anatômica, regulável e estofada com material anti-transpirante.

**3.2.3.1.3** O assento da poltrona deve ter as seguintes dimensões:

- a) largura entre 400 e 500 mm;
- b) profundidade entre 380 e 450 mm;
- c) altura do encosto variando de 480 mm a 650 mm, incluindo o apoio de cabeça.

**3.2.3.1.4** A poltrona do condutor deve permitir variações na altura entre 400 e 500 mm, atendendo a uma variação de curso de no mínimo 100 mm.

**3.2.3.1.5** A poltrona do condutor deve permitir regulagem de altura com curso vertical, mínimo de 100 mm, oferecendo no mínimo 04 (quatro) posições de bloqueio. Deve possuir deslocamento lateral para melhor acesso e posicionamento do condutor (exceto quando não existir capo do motor, no posto de comando), além de permitir o deslocamento longitudinal.

**3.2.3.1.6** A poltrona deve ser instalada de modo que a projeção do seu eixo de simetria no plano horizontal coincida com o centro do volante.

**3.2.3.1.7** Deve ser instalado cinto de segurança de 03 (três) pontos, com mecanismo retrátil para o condutor. O cinto não pode causar incômodo nem desconforto, inclusive quando das oscilações decorrentes do sistema de amortecimento da poltrona.

**3.2.3.1.8** O cinto de segurança para o condutor e as suas ancoragens devem estar em conformidade com os requisitos das normas ABNT NBR 6091, 7337 e suas atualizações, e da Resolução Contran n.º 48/1998 e suas atualizações.

### **3.2.3.2 Poltrona do Auxiliar de Transporte**

**3.2.3.2.1** Próximo à porta de serviço deve haver uma poltrona específica para o(a) Auxiliar de Transporte, responsável pelo auxílio dos estudantes com deficiência ou mobilidade reduzida.

**3.2.3.2.2** O projeto da poltrona deve considerar as prescrições do banco e sua ancoragem, definidas pela Resolução Contran n.º 445/2013 e suas atualizações.

**3.2.3.2.3** A poltrona deve ser do tipo sofá, com encosto alto, não-giratória, posicionada no sentido de ordem de marcha do ONUREA e ser equipada com cinto de segurança de 03 (três) pontos, com mecanismo retrátil.

**3.2.3.2.4** O cinto de segurança deve estar devidamente homologado e em conformidade com os requisitos das normas ABNT NBR 6091 e 7337e suas atualizações, e da Resolução Contran n.º 48/1998 e suas atualizações.

### 3.2.3.3 Poltronas dos Estudantes e Cinto de Segurança

**3.2.3.3.1** O projeto das poltronas deve considerar as prescrições do banco e sua ancoragem, definidas pela Resolução Contran n.º 445/2013, e suas atualizações.

**3.2.3.3.2** As poltronas devem ser do tipo sofá, possuírem encosto alto, sem pega-mão e apoio de cabeça, com assentos inteiriços ou individualizados.

**3.2.3.3.3** As poltronas devem ter o assento e o encosto estofados e revestidos em vinil lavável anti-deslizante, estampados conforme **Encarte C.L** deste CIT.

**3.2.3.3.4** A parte traseira das poltronas deve ser totalmente fechada, inexistindo quaisquer arestas, bordas ou cantos vivos.

**3.2.3.3.5** Deve ser evitado que parafusos, rebites ou outras formas de fixação estejam salientes.

**3.2.3.3.6** Na parte traseira das poltronas deve ser utilizado revestimento em tecido liso, sem estampa ou cobertura plástica, na cor azul, na tonalidade mais próxima possível do revestimento interno.

**3.2.3.3.7** A estampa do tecido de revestimento da poltrona deve estar em conformidade com o **Encarte C.L** deste CIT.

**3.2.3.3.8** As poltronas podem ter apoio para acomodação dos pés.

**3.2.3.3.9** Deve haver pelo menos 01 (uma) poltrona dupla ou 01 (uma) poltrona tripla disponível para uso preferencial de estudantes com deficiência ou mobilidade reduzida. Alternativamente as poltronas de uso preferencial poderão ser individualizadas, porém preservando a quantidade mínima de dois assentos para uso preferencial.

**3.2.3.3.10** Para possibilitar a identificação dos assentos preferenciais pelos estudantes com deficiência visual, a coluna ou o balaústre junto a cada assento deve apresentar dispositivo tátil, conforme subitem 7.3.2 da norma ABNT NBR 14022.

**Nota:** A identificação dos assentos preferenciais deve ser feita através de adesivo aplicado no vidro, na tipologia Arial (**Encarte C.J** deste CIT).

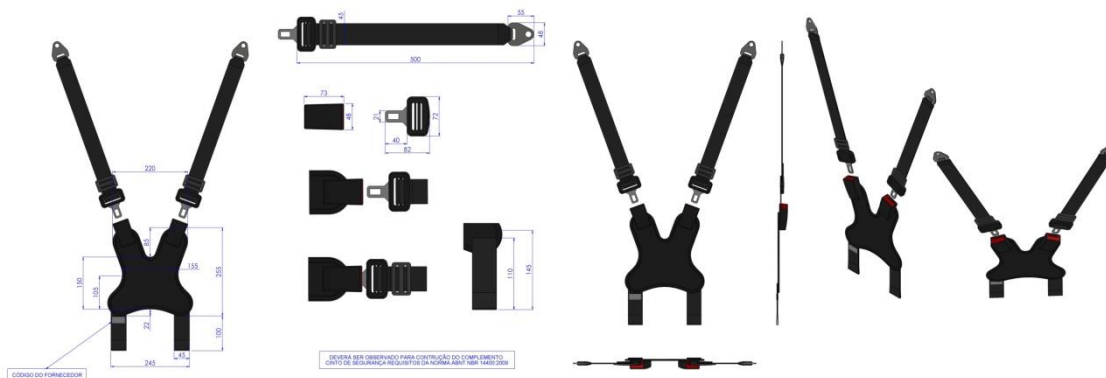
**3.2.3.3.11** As poltronas preferenciais devem ter características construtivas que maximizem o conforto e a segurança, tais como:

- a) posicionamento de forma a não causar dificuldade de acesso;
- b) identificação visual na cor amarela, aplicada no apoio de braço e no encosto frontal da poltrona, contrastando com as demais poltronas, de forma a ser facilmente percebida;

- c) apoio de braço (lateral - lado do corredor de circulação) do tipo basculante;
- d) cinto de segurança subabdominal complementado por colete torácico com 02 (dois) pontos de apoio superiores de ancoragem (Figura 22).

**Notas:**

- a) Quando o colete torácico não for utilizado, o seu posicionamento não deve dificultar a acomodação dos estudantes.
- b) Os coletes torácicos devem estar fixados nos cintos de segurança subabdominais, de forma que, quando das suas não utilizações, não sejam removidos.

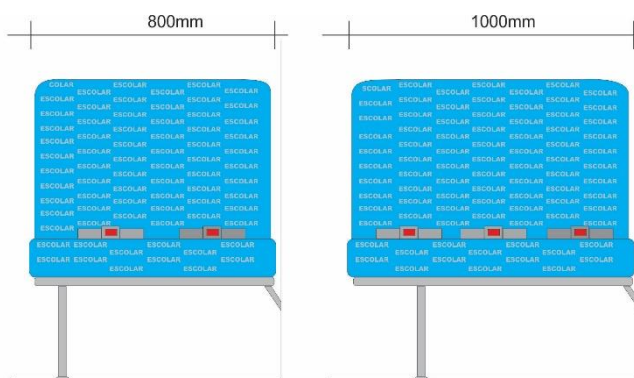


**Figura 22**

**3.2.3.3.12** A altura máxima do assento, em relação ao local de acomodação dos pés, deve ser de 400 mm (Figura 24). Esta dimensão será medida na linha média do referido assento, na sua parte frontal. Para assentos sobre caixas de rodas, pode-se adotar altura mínima de 350 mm.

**3.2.3.3.13** A largura da poltrona deve ser medida tomando como base a metade da profundidade do assento, tendo como dimensões (tolerância: +10%) (Figuras 23):

- a) 800 mm para a poltrona dupla com 02 (dois) assentos inteiriços ou individualizados;
- b) 1.000 mm para a poltrona tripla com 03 (três) assentos inteiriços ou individualizados.



## Figuras 23

**3.2.3.3.14** A profundidade do assento deve ser de 350 mm (Figura 24), tomada na horizontal a partir da interseção do assento com encosto ou seus prolongamentos (tolerância: +5%).

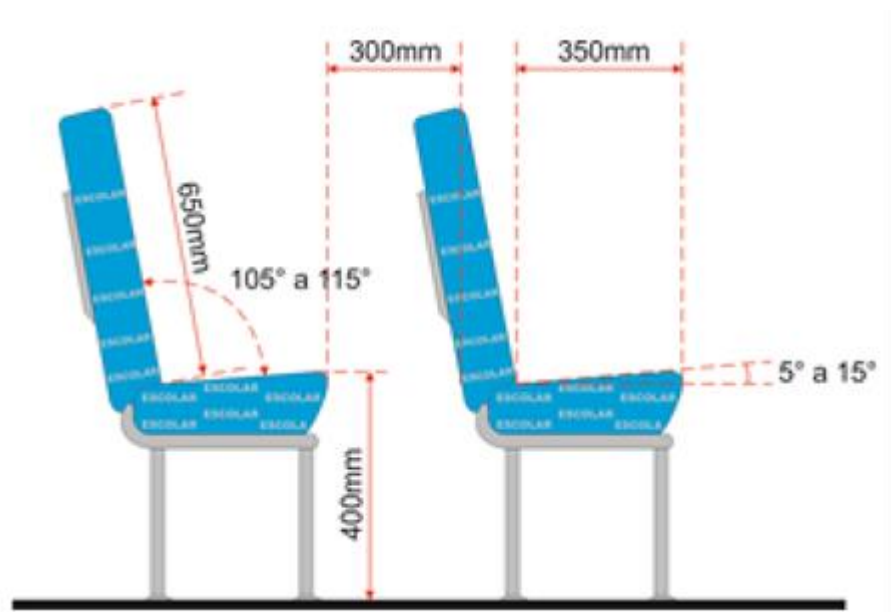
**3.2.3.3.15** A altura do encosto, referida ao nível do assento é de 650 mm (Figura 24), tomada na vertical a partir da interseção do assento com encosto ou seus prolongamentos (tolerância de +5%).

**3.2.3.3.16** O ângulo do assento com a horizontal deve estar compreendido entre 5 e 15° (Figura 24).

**3.2.3.3.17** O ângulo do encosto com a horizontal deve estar compreendido entre 105 e 115° (Figura 24).

**3.2.3.3.18** A distância livre entre a extremidade frontal de um assento de uma poltrona e o espaldar ou anteparo que estiver à sua frente, medida no plano horizontal, deve ser de, no mínimo, 300 mm.

**Nota:** As medições relacionadas a poltronas devem ser realizadas ao longo da linha de centro do encosto / assento (Figura 24).



Figuras 24

**3.2.3.3.19** Todas as poltronas devem ser posicionadas de forma a não causar dificuldade de acesso e acomodação aos estudantes, principalmente aqueles com deficiência ou mobilidade reduzida.

**3.2.3.3.20** A partir das poltronas, não devem existir vãos livres, lateral, em relação ao revestimento interno, e longitudinal, em relação ao anteparo a frente da poltrona posicionada posteriormente à porta de serviço e a folha desta, quando na posição aberta. Caso existam, estes não podem ser superiores a 60 mm, a fim de preservar a integridade física dos estudantes.



**3.2.3.3.21** Serão admitidas apenas poltrona dupla ou tripla na última fileira posterior à porta de serviço, junto ao painel traseiro interno.

**3.2.3.3.22** Não será admitida a instalação de poltrona simples, na última fileira junto ao painel traseiro interno, posicionada no centro do corredor.

**3.2.3.3.23** As poltronas serão dispostas em fileiras e deve ter a seguinte configuração (Figura 25):

- a) no lado esquerdo do sentido de ordem de marcha: poltronas de 800 mm ou 1.000 mm de largura;
- b) no lado direito do sentido de ordem de marcha: poltronas de 800 ou 1.000 mm de largura.

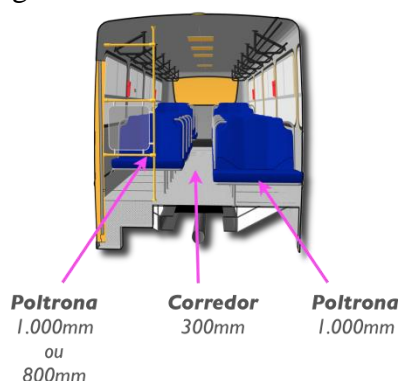


Figura 25

**3.2.3.3.24** Devem ser providas de apoio lateral para o braço as poltronas citadas abaixo, quando aplicáveis:

- a) preferenciais destinadas aos estudantes com deficiência ou mobilidade reduzida, na cor amarela;
- b) posicionadas opostas à porta de serviço, na cor preta;
- c) posicionadas sobre as caixas de rodas, na cor preta.

**3.2.3.3.25** O apoio do braço deve ser do tipo basculante, com largura de, no mínimo, 30 mm, e comprimento máximo de 90% da profundidade da poltrona.

**3.2.3.3.26** O posicionamento do apoio de braço não pode reduzir a largura do encosto da poltrona, em mais de 20 mm, exceto para poltronas aplicadas ao dispositivo de poltrona móvel ou reservadas localizadas de forma adjacente a este dispositivo.

**3.2.3.3.27** O apoio de braço deve estar recoberto com espuma moldada ou injetada, revestido com material ou fibra sintética, ou outro material resiliente sem revestimento, não possuindo extremidades contundentes.

**3.2.3.3.28** Não será admitido encosto de cabeça nas poltronas dos estudantes, sendo permitido apenas encosto alto, contínuo, com largura igual ao do assento da poltrona.

**3.2.3.3.29** Cada poltrona dupla deve ser equipada com 02 (dois) cintos de segurança subabdominais.

**3.2.3.3.30** Cada poltrona tripla deve ser equipada com 03 (três) cintos de segurança subabdominais.

**3.2.3.3.31** As poltronas preferenciais devem ser equipadas com cintos de segurança subabdominal, complementados por coletes torácicos de 04 (quatro) pontos de fixação, que não deve comprometer a utilização dos cintos subabdominais quando forem utilizados por estudantes sem deficiência (Figura 25).

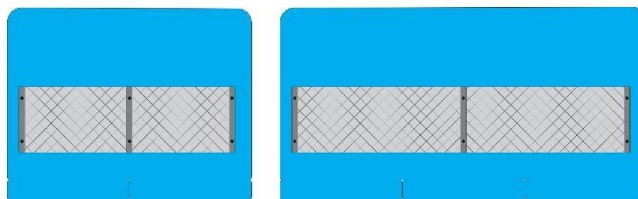
**3.2.3.3.32** Os cintos de segurança devem estar devidamente homologados e atenderem às especificações das normas ABNT NBR 6091, 7337 e 7338, e da Resolução Contran n.º 48/1998, e suas atualizações.

#### **3.2.3.4 Porta-Material Escolar e Porta-Mochila**

**3.2.3.4.1** O portal-material escolar deve ser confeccionado em rede de nylon, possuindo a parte inferior fechada, onde sua dimensão deve ocupar toda a largura dos encostos, contendo 01 (uma) travessa central para proporcionar a devida resistência mecânica (Figura 26), devendo ser instalados:

- a) Na parte traseira das poltronas;
- b) No anteparo localizado na frente das poltronas preferenciais;
- c) No anteparo localizado na frente da primeira poltrona, posterior à porta de serviço.

**3.2.3.4.2** Quando da instalação da poltrona dupla, sem poltrona ou anteparo a frente destas, o porta-material escolar deve ser instalado na lateral (revestimento interno).



Figuras 26

**3.2.3.4.4** No(s) box(es), aplicável ao ONUREA Piso Baixo, deve existir porta-material escolar, com a parte inferior fechada, confeccionado em rede de nylon, contendo 01 (uma) travessa central para proporcionar a devida resistência (Figura 26).

**3.2.3.4.5** Os porta-mochilas devem ser instalados:

a) no ONUREA Piso Alto e nas regiões de piso alto do ONUREA Piso Baixo: preso ao teto, no sentido longitudinal do veículo, posicionado sobre a fileira de poltronas situadas próximas à janela, com comprimento total igual ou próximo à extensão desta, medindo 400 mm de largura e 300 mm de altura (tolerância: +5%), medidos a partir da janela e do teto, respectivamente,

b) na região de piso baixo do ONUREA Piso Baixo: localizados abaixo dos assentos das poltronas comuns e preferenciais, situados preferencialmente a meia altura entre o nível do piso do assoalho e a face inferior do assento destas, contemplando o máximo de área útil disponível sob as poltronas para o armazenamento das mochilas;

**3.2.3.4.6** Os porta-mochilas fixados ao teto devem ser confeccionados em módulos de chapas de aço possuindo espessura de 1,20 mm, com espaços vazados para redução de peso e harmonia visual e com tratamento superficial (pintura eletrostática a pó na cor cinza médio ou preta) (Figura 27).

**3.2.3.4.7** Os porta-mochilas existentes sob as poltronas na região do piso baixo podem ser confeccionados com a mesma configuração, material e espessura dos fixados ao teto ou possuírem a configuração vazada, formada por meio de arames de aço soldados, em formato de tela.

**3.2.3.4.8** Os componentes devem possuir bordas arredondadas nas extremidades (sentido longitudinal) e os suportes de apoio devem ser confeccionados em tubo de aço e ou perfil de aço com espessura de 3 mm, com o mesmo tratamento superficial, distribuídos uniformemente ao longo do porta-mochilas.

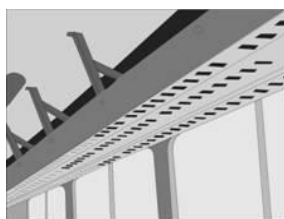


Figura 27

**3.2.3.4.9** Em cada extremidade do porta-mochilas, quando for necessário, deve existir um ponteira confeccionada em material metálico, com seu contorno para acabamento em perfil de plástico de engenharia, no mínimo em PVC.

**3.2.3.4.10** Os módulos de chapas de aço do porta-mochila devem ser unidos aos suportes de apoio através de solda ou parafusos de cabeça francesa, arruela e porca autofrenante, não devendo possuir arestas cortantes.

### **3.2.3.5 Corredor de Circulação**

**3.2.3.5.1** O corredor central de circulação deve ficar livre de obstáculos que afetem a segurança e integridade dos estudantes e sua largura deve ser de 300 mm (tolerância: +10%).

**3.2.3.5.2** A medida da largura do corredor deve ser realizada entre as poltronas localizadas sobre as caixas de rodas, com apoio de braço, medida horizontalmente na linha do assento da poltrona, em qualquer ponto de seu percurso longitudinal, entre os componentes mais salientes da poltrona, interiores ao corredor (tolerância: + 10%).

**3.2.3.5.3.** Na hipótese de um degrau no corredor de circulação no sentido transversal da carroceria, deve haver advertência visual ao passageiro, com iluminação própria e a inscrição na cor vermelha sobre fundo branco indicando: **CUIDADO DEGRAU**.

### **3.2.3.6 Lixeira**

**3.2.3.6.1** Deve ser instalada na parte dianteira, próxima à porta de serviço, 01 (uma) lixeira com capacidade mínima de 09 (nove) litros, e outra na parte traseira, no fundo do corredor central de circulação, com a mesma capacidade.

**3.2.3.6.2** As lixeiras devem possuir drenos.

**3.2.3.6.3** A lixeira localizada na parte traseira deve ser fixada na posição longitudinal do corredor, em uma altura adequada para o fácil acesso dos estudantes de baixa estatura.

### **3.2.3.7 Anteparos e Painéis Divisórios**

**3.2.3.7.1** Deve estar provido de anteparos/painéis divisórios na mesma tonalidade do revestimento interno, com dimensões de 800 mm (tolerância:  $\pm 50$  mm) de altura, folga entre 60 e 80 mm em relação ao piso e largura mínima correspondente a 80% da largura do banco.

**3.2.3.7.2** Não serão permitidos anteparos confeccionados em materiais que produzam farpas quando rompidos.

**3.2.3.7.3** Estes anteparos devem estar posicionados:

- a) na frente de cada banco posterior à porta de serviço;
- b) atrás do posto de comando, complementado na parte superior com vidro de segurança.
- c) na frente de cada banco localizado imediatamente após a porta complementar do DPM, exceto para o ONUREA piso baixo.

**Nota:** Só será permitida a instalação de vidro no anteparo atrás do posto de comando, devendo ser atendida a norma ABNT NBR 9491 e suas atualizações.

### **3.2.3.8 Colunas, Balaústres, Corrimãos e Apoios no Salão de Estudantes**

**3.2.3.8.1** Não devem existir colunas, balaústres ou corrimãos ao longo do corredor de circulação, exceto coluna(s) ou balaústre(s) para identificação das poltronas preferenciais.

**3.2.3.8.2** No ONUREA Piso Baixo devem ser instalados corrimãos do tipo bengala na região de transição entre o piso alto e o piso baixo.

**3.2.3.8.3** Apenas nos casos onde a distância da poltrona em relação ao anteparo ou à poltrona frontal for superior a 400 mm deve ser instalado um apoio (pega-mão) fixado na parede lateral do ONUREA, confeccionado em material resiliente.

### **3.2.3.9 Posto de Comando**

**3.2.3.9.1** Deve ser instalado um protetor frontal contra os raios solares (quebra-sol), do tipo sanefa, além de uma cortina ou outro dispositivo de proteção solar na janela lateral do condutor, que não obstrua o campo de visão do espelho retrovisor externo esquerdo.

**3.2.3.9.2** O posto de comando deve ser projetado para minimizar os reflexos provenientes da iluminação interna no para-brisa.

**3.2.3.9.3** O posto de comando deve possuir espaço aberto ou fechado para acomodação de pertences do condutor, com capacidade mínima de 8 (oito) litros.

### **3.2.3.10 Painel de Controles**

**3.2.3.10.1** A localização, identificação e iluminação dos controles indicadores e lâmpadas-piloto devem estar de acordo com a Resolução Contran n.º 225/2007 e suas atualizações.

**3.2.3.10.2** Os comandos principais do ONUREA (chave de seta, farol, abertura de porta de serviço, limpador de para-brisa, alavanca de câmbio, ignição, entre outros) devem estar posicionados para permitir fácil alcance ao condutor que não tenha que deslocar-se da posição normal de condução.

**3.2.3.10.3** As botoeiras localizadas no painel de controle (chave de seta, farol, abertura de porta de serviço, limpador de para-brisa, entre outros) não devem permanecer acesas quando a chave de ignição estiver desligada, e quando a chave geral for acionada.

### **3.2.3.11 Cadeira de Rodas e Área Reservada para Guarda**

**3.2.3.11.1** No ONUREA Piso Alto, no salão de estudantes ou próximo do posto do condutor, deve haver uma área reservada, para acomodação, fechada, da cadeira de rodas do estudante com deficiência ou mobilidade reduzida, quando este estiver sentado na poltrona móvel, exceto quando o veículo dispor de bagageiro para o transporte de cadeira de rodas.

**3.2.3.11.2** Deve haver também um dispositivo de fixação da cadeira de rodas do tipo cinto para assegurar a mesma na posição durante a movimentação do veículo para todos os casos de acomodação da cadeira de rodas.

### **3.2.4 Conforto Térmico e Acústico**

**3.2.4.1** Deve apresentar nível de ruído interno inferior a 85 dB(A) em qualquer regime de rotação. A medição deve estar em conformidade com a norma ABNT NBR 9079 e suas atualizações, com o ONUREA parado, na condição de rotação máxima do motor, a 75% dessa rotação, e em condição de marcha lenta.

**3.2.4.2** As temperaturas nas superfícies do compartimento dos estudantes e posto de comando não podem ser superiores a 35 °C, medidas a uma distância radial de 50 mm das superfícies, nos pontos mais críticos das seguintes regiões:

- a) motor;
- b) sistema de exaustão do motor;
- c) sistema de transmissão;
- d) piso;
- e) teto.

**3.2.4.3** As medições devem ser realizadas nas seguintes condições:

- a) temperatura normal de funcionamento do motor, indicada pelo fabricante;
- b) temperatura ambiente interna estabilizada com a externa, em uma faixa entre 22 e 26 °C;
- c) umidade relativa do ar abaixo de 70%;
- d) medições realizadas após 01(uma) hora de funcionamento do motor;
- e) mínimo de 05 (cinco) leituras em cada região indicada, com intervalo de 03 minutos.

**Nota:** No posto de comando, o Índice de Bulbo Úmido Termômetro de Globo (IBUTG) deve ser inferior a 30,5 °C, medido conforme NR 15/78 do Ministério do Trabalho e Emprego - MTE e suas atualizações, em qualquer condição de trabalho.

### **3.2.5 Proteção Contra Riscos de Incêndio.**

**3.2.5.1** Não podem ser utilizados no compartimento do motor quaisquer materiais de isolamento acústico inflamáveis, nem materiais suscetíveis de se impregnarem de combustível, lubrificantes ou outras substâncias combustíveis, salvo se os referidos materiais estiverem protegidos por revestimento impermeável.

**3.2.5.2** Devem ser tomadas as devidas precauções, para evitar o acúmulo de combustível, óleo lubrificante ou qualquer outra substância combustível em qualquer parte do compartimento do motor.

**3.2.5.3** Todos os elementos de fixação, juntas, entre outros associados à divisória do compartimento do motor ou outra fonte de calor, devem ser resistentes ao fogo.

**3.2.5.4** Deve estar equipado com pelo menos 01 (um) extintor de incêndio, em conformidade com as Resoluções Contran n.º 157/2004, n.º 333/2009 e n.º 516/2015, e suas atualizações, e Deliberação Contran n.º 140/2015 e suas atualizações, instalado em local sinalizado e de fácil acesso ao condutor, o mais próximo à poltrona deste.

### **3.2.6 Acessórios**

#### **3.2.6.1 Dispositivo para Reboque**

**3.2.6.1.1** Deve ser instalada 01 (uma) conexão para reboque, uma na parte dianteira e traseira dos ONUREAs, de maneira que não haja interferência entre o cambão e o para-choque quando em operação de reboque.

**3.2.6.1.2** Para os ONUREAs, as conexões para reboque podem ser do tipo “C”, soldada ou a ser rosqueada, e devem estar fixadas nas longarinas do chassi. Deve ser localizada em 01 (um) ponto de fixação na extremidade dianteira da longarina (direita ou esquerda) ou nas porções médias e próximas às alturas dos para-choques dianteiro.

**3.2.6.1.3** As conexões para reboque devem suportar operação de reboque com carga máxima, em rampas não pavimentadas de até 6% de inclinação, bem como em trajetórias circulares.

**3.2.6.1.4** Para maior segurança nas operações de reboque, o ONUREA deve possuir na parte dianteira, em local de fácil acesso e com identificação clara, 01 (uma) tomada para receber ar comprimido e 01 (um) conector para receber sinais elétricos.

**Nota:** A necessidade da tomada para ar comprimido está condicionada à existência de sistemas de freio que funcionem pneumaticamente.

#### **3.2.6.2. Deslizadores Traseiros (Passa-Balsa) para ONUREA Piso Alto**

**3.2.6.2.1.** O ONUREA Piso alto deve possuir 04 (quatro) deslizadores traseiros (passa-balsa), sendo 02 (dois) centrais e 01 (um) em cada lateral, para facilitar o deslizamento e absorver os impactos provenientes de interferências com os desníveis do solo Encarte C.H deste CIT.

**3.2.6.2.2.** No projeto dos deslizadores traseiros deve ser prevista a proteção inferior das saias laterais, ao longo do balanço traseiro, e que as linhas de projeção do comprimento dos deslizadores não interfiram com os demais componentes existentes na parte inferior do chassi.

### **3.2.6.2 Sistema de Monitoramento Interno**

**3.2.6.3.1** O projeto técnico do ONUREA deve prever a instalação de sistema de monitoramento interno.

**3.2.6.3.2** O sistema de monitoramento interno pode utilizar microcâmeras de vídeo, com gravação digital e monitores instalados na região de visão do condutor, possibilitando plena visibilidade do salão de estudantes.

**Nota:** Os locais destinados ao acesso à instalação devem estar identificados.

### **3.2.6.3 Sistema de Comunicação ao Estudante**

**3.2.6.3.1** Deve ser projetado para receber dispositivos para transmissão audiovisual de mensagens operacionais, institucionais e educativas, com o objetivo de prestar informação aos estudantes com deficiência visual ou auditiva.

**3.2.6.3.2** Deve existir um sistema de música ambiente, com no mínimo 06 (seis) alto-falantes distribuídos ao longo do posto de comando e do salão de estudantes, capaz de receber transmissões em FM, bem como um dispositivo com entrada USB (mínimo 2.0) para leitura de arquivos no formato .MP3.

**Nota:** Os locais destinados ao acesso à instalação devem estar identificados.

## **3.2.7 Equipamentos Obrigatórios**

### **3.2.7.1 Equipamento de Controle Operacional**

**3.2.7.1.1** Os ONUREAs devem estar equipados com registrador instantâneo e inalterável de velocidade e tempo (cronotacógrafo) do tipo eletrônico ou digital, devidamente aprovado pelo Inmetro, que permita a extração de seus dados em formato eletrônico ou digital (Encarte C.K deste CIT).

**Notas:**

- a) Compete ao fornecedor a entrega do cronotacógrafo selado e instalado nos ONUREAs, bem como o pagamento da taxa metrológica e a apresentação de Certificado de Verificação do Cronotacógrafo válido, emitido pelo Inmetro e/ ou representantes da Rede Brasileira de Metrologia Legal e Qualidade-Inmetro - RBMLQ-I, nos termos que disciplinam a matéria, que podem ser obtidos no sitio eletrônico [www.inmetro.gov.br](http://www.inmetro.gov.br).
- b) O Certificado de Verificação do Cronotacógrafo deve ser evidenciado e entregue ao Inmetro quando da inspeção de protótipo e de entrega, e aos representantes da RBMLQ-I quando da inspeção veicular a que se refere o item 5.6.2.1.1 deste CIT.

### **3.2.7.2 Espelhos Retrovisores ou Dispositivos do Tipo Câmera-Monitor para Visão Indireta**



**3.2.7.2.1** Os espelhos retrovisores externos devem estar equipados com espelhos retrovisores externos convexo ou plano, em ambos os lados, que assegurem o campo de visão do condutor na condução nas vias junto às paradas de embarque e desembarque dos estudantes, além das operações de manobra.

**Nota:** A projeção externa dos espelhos retrovisores não deve ultrapassar 250 mm em relação a parte mais externa da carroçaria.

**3.2.7.2.2** Para os espelhos retrovisores internos (Posto de Comando) devem ser instalados um espelho retrovisor interno convexo na parte superior central com comprimento maior que 300 mm e largura maior que 150 mm, que permita a visualização do embarque e desembarque dos estudantes pela porta de serviço e outro na região central para visão do salão de estudantes.

**3.2.7.2.3** Deve possuir espelhos retrovisores auxiliares, do tipo convexo, ou dispositivos do tipo câmera-monitor para visão indireta em conformidade com a Resolução Contran n.º 439/2013 e suas atualizações.

### **3.2.7.3 Limpador de Para-Brisa**

**3.2.7.3.1** O sistema do limpador de para-brisa deve promover varredura das áreas conforme especifica na seção 48 da norma ABNT NBR 15570 e suas atualizações.

**3.2.7.3.2** O sistema do limpador de para-brisa não deve obstruir a visibilidade dos espelhos retrovisores, e deve possuir chave de controle de velocidade com 04 (quatro) posições, frequências alta e baixa diferenciadas de, no mínimo, 15 (quinze) ciclos por minuto, frequência baixa de no mínimo 20 (vinte) ciclos por minuto e temporizador.

### **3.2.7.4 Saídas de Emergência**

**3.2.7.4.1** A sinalização adotada deve ser clara e compreensível aos estudantes e ao condutor, junto aos dispositivos e saídas de emergência.

**3.2.7.4.2** As saídas de emergência devem permitir uma rápida e segura desocupação à totalidade de estudantes e ao condutor, em situações de emergência, abalroamento ou capotamento do ONUREA.

**3.2.7.4.3** Cada saída de emergência deve estar devidamente sinalizada e possuir instruções claras de como ser operada.

**3.2.7.4.4** Os sistemas de acionamento devem possibilitar uma operação fácil e rápida.

**3.2.7.4.5** A abertura da saída de emergência deve permitir sua ativação, ainda que a estrutura do ONUREA tenha sofrido deformações.

**3.2.7.4.6** Deve ser assegurada passagem livre desde o corredor até as saídas de emergência, sem a presença de anteparos ou quaisquer obstáculos que venham a dificultar a evacuação dos estudantes em situações de emergência.

**3.2.7.4.7** Depois de acionadas, as saídas de emergência não podem deixar a abertura resultante ocupada por componentes que obstruam a livre passagem por ela.

**Nota:** Para efeitos de cálculo da quantidade mínima de saídas de emergência, a porta de serviço não deve ser considerada.

**3.2.7.4.8** A quantidade mínima de saídas de emergência deve estar em conformidade com a tabela abaixo.

Localização		
Lateral Oposta à Porta de Serviço	Lateral Adjacente à Porta de Serviço	Teto
02	01	02

### **3.2.7.5 Janelas de Emergência**

**3.2.7.5.1** As janelas de emergência não podem ser contíguas e devem ser distribuídas uniformemente ao longo do salão de estudantes.

**3.2.7.5.2** Recomenda-se que seja posicionada uma janela de emergência próxima à porta de serviço, para ser utilizada em caso de obstrução da porta de serviço.

**3.2.7.5.3** As janelas de emergência devem estar dotadas de mecanismos de abertura do tipo ejetável, basculante, vidros destrutíveis ou outro sistema que atenda as especificações do item 26.1 da norma ABNT NBR 15570 e suas atualizações.

**3.2.7.5.4** Quando forem utilizadas alavancas para abertura das janelas de emergência deve ser instalada uma alavanca em cada extremidade da janela de emergência que necessite de esforço máximo de 300 N para seu acionamento.

**3.2.7.5.5** Devem existir 02 (dois) martelos quebra-vidro com as suas respectivas capas de proteção, transparentes ou opacas vermelhas, posicionados próximos ao condutor (lateral direita e lateral esquerda), e em local visível e de fácil acesso.

**Nota:** No mecanismo de abertura das janelas de emergência não podem ser utilizados sistemas de rosca.

**3.2.7.5.6** As janelas de emergência devem ser identificadas com adesivos com dimensões visíveis internamente ao ONUREA, com instruções claras de utilização (Figuras 28 e 29).



Figura 28

**3.2.7.5.7** O adesivo indicado na Figura 28, quando aplicado diretamente na carroçaria, deve ter fundo vermelho com os indicadores em branco e texto em preto e, quando aplicado diretamente no vidro, deve ter fundo transparente e indicadores e texto em preto. As dimensões e texto padrão devem estar em conformidade com as estabelecidas na Figura 29.



Figura 29

**3.2.7.5.8** Os adesivos indicados nas Figura 29, quando aplicados diretamente na carroçaria, devem ter fundo branco, texto e linhas em preto e, quando aplicados diretamente no vidro, devem ter fundo transparente e indicadores e texto em preto. As dimensões e texto padrão devem ser estar em conformidade com as estabelecidas na Figura 29.

**3.2.7.5.9** As janelas de emergência devem oferecer abertura de maneira que o perímetro não seja inferior a 3.550 mm e que nenhum lado seja inferior a 690 mm.

**3.2.7.5.10** Não deve haver obstruções para acesso às janelas de emergência e seus dispositivos de acionamento, tais como anteparos, divisórias, colunas ou qualquer outro elemento.

### 3.2.7.6 Escotilhas do Teto

**3.2.7.6.1** Os ONUREAs devem possuir, no mínimo, 02 (duas) escotilhas caracterizadas como saídas de emergência e com seção útil de no mínimo 600 x 600 mm.

**3.2.7.6.2** As escotilhas devem ser identificadas como saída de emergência e conter instruções de uso.

**3.2.7.6.3** As escotilhas devem estar posicionadas sobre o eixo longitudinal do ONUREA e distribuída da seguinte forma:

- a) 01 (uma) na parte dianteira, distante, entre 25 a 35% do comprimento interno, contados a partir da frente do ONUREA.
- b) outra na parte traseira, distante, entre 70 a 80% do comprimento interno, contados a partir da frente do ONUREA.

**Nota:** Pontos de referência: centro das escotilhas.

### 3.2.8 Capacidade de Transporte

**3.2.8.1** A informação sobre a capacidade máxima de estudantes sentados deve estar afixada no posto de comando, em local visível, associada à simbologia específica, indicando a seguinte frase: “CAPACIDADE MÁXIMA DE ESTUDANTES SENTADOS: XX”.

## 4. DAS CONDIÇÕES GERAIS

### 4.1. Manual do Usuário

**4.1.1.** Todo o equipamento deverá acompanhar o respectivo manual de uso, conservação e manutenção em Português.

### 4.2. Garantia e Manutenção

**4.2.1.** O Contratado deverá ofertar ainda 2 (duas) manutenções preventivas obrigatórias, constante do Manual de Operações, nas oficinas das concessionárias do fabricante/encarroçador, cuja periodicidade será determinada pela quilometragem e/ou o tempo de uso do veículo.

**4.2.2** No caso em que o município do Contratante estiver localizado a mais de 200 km de distância da rede de concessionárias do fabricante, as manutenções preventivas obrigatórias deverão ser feitas pelo fabricante (concessionárias ou prepostos) no município do endereço do Contratante.

**4.2.3.** A contratada deverá oferecer garantia de, no mínimo, **24 (vinte e quatro) meses** a partir da data da entrega dos ônibus, conforme Encarte C.A. deste CIT. A data para cálculo da garantia deve ter como base a data da efetiva entrega dos ônibus ao interessado (contratante).

**4.3.** À critério do FNDE, durante a vigência da ata, fica a prerrogativa de alterar a entidade responsável pelo controle de qualidade.

## **5. DO CONTROLE DA QUALIDADE: AVALIAÇÃO DE PROTÓTIPO E ANÁLISE DA PRODUÇÃO**

**5.1.** Os produtos deste Caderno de Informações Técnicas - CIT - estão sujeitos ao Controle de Qualidade realizado pelo FNDE, pelos contratantes ou por instituição indicada por eles.

**5.2.** O controle de qualidade ocorrerá em duas etapas, a saber:

**5.2.1.** Em 1ª Etapa (Avaliação de Protótipo): a qualquer tempo durante a fase de habilitação do pregão eletrônico.

**5.2.2.** Em 2ª Etapa (Análise da Produção): A qualquer tempo, durante a vigência da(s) Ata(s) de Registro de Preços e/ou dos contratos firmados, na forma prevista neste CIT.

**5.3.** O Controle de Qualidade deverá considerar os requisitos técnicos estabelecidos para cada item deste CIT.

**5.4.** Os protótipos apresentados durante a execução das etapas do controle de qualidade poderão ter partes/peças desmontadas ou destruídas durante a análise, devendo as mesmas serem consertadas ou substituídas para a manutenção da integridade do protótipo.

**5.5.** Em qualquer etapa do Controle de Qualidade, a critério do FNDE, poderão ser realizadas visitas técnicas às instalações do fornecedor ou fábrica.

**5.6.** Cada uma das etapas do Controle de Qualidade obedecerá aos seguintes critérios:

### **5.6.1. - 1ª ETAPA - AVALIAÇÃO DE PROTÓTIPO**

**5.6.1.1.** Os protótipos do ONUREA serão avaliados por Comissão Técnica designada para este fim, contando com a participação de representantes do FNDE e do Inmetro a qual verificará o padrão de qualidade e a sua conformidade com as especificações deste CIT, normas técnicas aplicáveis e fatores operacionais do veículo.

**5.6.1.2.** A 1ª Etapa do Controle de Qualidade da licitação tem caráter eliminatório e será dividida em duas fases: Fase 1 - Análise da Documentação e Fase 2 - Inspeção do Protótipo.

**5.6.1.2.1.** Em caso de reprovação do primeiro colocado na 1ª Etapa do Controle de Qualidade, o FNDE convocará o próximo licitante, seguindo a ordem de classificação na fase de lances do pregão eletrônico, para apresentação de documentação e protótipo.

#### **Fase 1 – Análise da Documentação**

**5.6.1.3.** Encerrada a etapa de lances e após a aceitação da proposta, o licitante deverá entregar ao FNDE, num prazo máximo de **5 (cinco) dias úteis**, contados da indicação do pregoeiro, a seguinte documentação:

**a)** Planta baixa do veículo com a ART, contendo as imagens da matriz e todos os respectivos cortes;

**b)** Ficha técnica completa do chassi;

**c)** Certificado de Adequação à Legislação de Trânsito - CAT (Em conformidade com a Portaria Denatran nº 190/2009 e suas atualizações, contemplando o conjunto chassi e carroçaria do veículo).

d) Manual do Usuário, conforme o subitem 1.6 do CIT.

**5.6.1.4.** A documentação a que se refere o item anterior deverá ser enviada, via e-mail, para [compc@fnde.gov.br](mailto:compc@fnde.gov.br) no prazo citado, e posteriormente em via física ao protocolo do FNDE, no horário compreendido entre 08h00 e 18h00, com etiqueta de identificação contendo as seguintes informações:

- a) Aos cuidados do Núcleo de Promoção da Qualidade - NQUAL;
- b) Número do Pregão Eletrônico;
- c) Número e descrição do item;
- d) Identificação do fabricante;
- e) Identificação do fornecedor.

**5.6.1.5.** O resultado da análise documental realizada pela Comissão Técnica será divulgado pelo pregoeiro, que, em caso de aprovação, convocará o licitante para a fase de inspeção do protótipo. Na hipótese de reprovação da documentação, o pregoeiro convocará o próximo licitante nos termos do item 5.6.1.2.1.

## **Fase 2 – Inspeção do Protótipo**

**5.6.1.6.** Encerrada a fase de análise documental, o licitante deverá, num prazo máximo de **10 (dez) dias úteis**, contados da solicitação do pregoeiro, disponibilizar 01 (um) protótipo do veículo para realização da inspeção.

**5.6.1.7.** A Comissão Técnica fará inspeção de 01 (um) protótipo dos modelos de ONUREA de cada um dos itens licitados, no endereço comercial indicado pelo licitante.

**5.6.1.7.1.** Os testes e procedimentos adotados na inspeção dos protótipos serão uniformizados e consolidados levando em consideração fatores operacionais, bem como os princípios da razoabilidade, eficácia, e outros inerentes à Administração Pública.

**5.6.1.8.** A inspeção do protótipo será realizada de forma integrada, devendo todos os componentes serem apresentados em perfeito estado de funcionamento.

**5.6.1.9.** A inspeção terá como objetivo a verificação da conformidade do protótipo com as especificações técnicas, a verificação de defeitos de fabricação, o cumprimento das normas técnicas, quando for o caso, além da verificação de desempenho, que levará em conta as condições e testes do uso real, estrutura e funcionamento dos componentes, dentre outras verificações para assegurar a qualidade.

**5.6.1.10.** Caso o protótipo apresente não conformidades ou necessidades de ajustes, as correções deverão ser realizadas ainda no momento de inspeção e sua aprovação somente ocorrerá após o registro e validação pela Comissão Técnica.

**5.6.1.11.** Após a conclusão da avaliação, a Comissão Técnica do FNDE elaborará o Relatório de Avaliação de Protótipo - RAP com o resultado final da inspeção do protótipo.

**5.6.1.11.1.** O RAP será conclusivo sobre a aprovação/reprovação do protótipo.

**5.6.1.11.2.** Constarão expressamente do RAP eventuais ajustes e correções no protótipo realizados durante a inspeção.

**5.6.1.11.3.** O RAP será divulgado no sítio eletrônico do FNDE após comunicação do pregoeiro pelo COMPRASNET.

**5.6.1.12.** Caso o resultado da inspeção do protótipo seja pela sua aprovação, a licitante terá prazo de **03 (três) dias úteis** para enviar ao FNDE, nos termos do item 5.6.1.4, a Declaração de Ciência e Comprometimento com as Ações Corretivas e com as Regras de Comercialização do Protótipo (**Encarte C.M**) assinada pelo responsável técnico e o representante legal da empresa.

**5.6.1.13.** O protótipo aprovado deverá ficar reservado até o 6º (sexto) mês de vigência da Ata de Registro de Preços para futuras inspeções e verificações comparativas quanto à linha de produção, devendo o fornecedor informar ao FNDE o nome e o endereço completo do contratante que adquirir tal o veículo.

## **5.6.2. - 2ª Etapa – ANÁLISE DA PRODUÇÃO**

**5.6.2.1. Todos** os veículos fabricados e/ou fornecidos pela(s) empresa(s) registrada(s) para atendimento aos contratos firmados em decorrência da utilização da(s) Ata(s) de Registro de Preços gerenciada(s) pelo FNDE no âmbito do pregão eletrônico regulamentado pelo edital do qual faz parte este Caderno de Informações Técnicas – CIT **deverão** atender integralmente às especificações e demais condições aqui estabelecidas, assim como deverão ser produzidos em total compatibilidade aos protótipos aprovados na 1ª Etapa do Controle de Qualidade, na forma estabelecida no item 5.6.1 deste CIT.

**5.6.2.1.1.** Todos os ônibus escolares estão sujeitos à inspeção veicular a que se refere o item 1.5 deste CIT, a ser realizada por representantes da Rede Brasileira de Metrologia Legal e Qualidade-Inmetro/RBMLQ-I, para efeito da emissão do Selo de Identificação da Conformidade, segundo modelo apresentado no **Encarte C.E** deste CIT.

**5.6.2.1.1.1.** A inspeção será realizada antes da entrega dos ônibus aos respectivos Contratantes, podendo ser executada durante o percurso do “Trajeto de Entrega”, próximo do endereço comercial do Contratante, ou nas instalações da empresa fabricante/fornecedora dos veículos, antes mesmo do início do “Trajeto de Entrega”, conforme critérios estabelecidos pelo Inmetro.

**5.6.2.1.1.2.** A aprovação do ônibus escolar na inspeção, condicionada à correção de quaisquer não conformidades que eventualmente sejam identificadas, conforme procedimentos estabelecidos pelo Inmetro, será formalizada por meio da aplicação do Selo de Identificação da Conformidade ao lado da placa de identificação do chassi do ônibus.

**5.6.2.2.** A análise da produção realizada pelo FNDE, na condição de Órgão Gerenciador do Registro de Preços, nos termos dos incisos VII e X do art. 5º do Decreto n.º 7.982/2013, será conduzida da seguinte forma:

**a) Análise Documental da Produção:** tem por objetivo principal a comprovação de que os veículos fabricados e/ou fornecidos pelo(s) fornecedor(es) registrado(s) estão regulares em relação às leis e demais instrumentos normativos que regulam e vinculam esse segmento, inclusive o edital do pregão; consiste na análise, por parte do FNDE, de documentos relacionados à produção, tais como cronogramas, relatórios, informativos, planos de correção, etc., solicitados na forma disposta no item 5.6.2.3 deste CIT.

**b) Análise da Produção *in loco*:** tem por objetivo principal verificar se o processo produtivo da(s) empresa(s) fabricante(s) e/ou fornecedora(s) atende aos requisitos e condições estabelecidos neste CIT, se o Termo de Referência está sendo respeitado e se os veículos fabricados e/ou fornecidos estão compatíveis às especificações técnicas e aos requisitos de qualidade exigidos, inclusive em relação aos protótipos aprovados na 1ª etapa do Controle de Qualidade, no que couber; consiste na

vistoria do processo produtivo do(s) fabricante(s) e/ou do(s) fornecedor(es) a partir de visita a suas instalações, seguida da análise técnica realizada por servidor/avaliador do FNDE, tanto dos veículos, quanto de suas partes e/ou componentes, em conformidade ao disposto no item 5.6.2.4 deste CIT.

**c) Análise de Produtos Entregues:** tem por objetivo principal verificar se os veículos fornecidos pela(s) empresa(s) aos entes contratantes guardam compatibilidade aos protótipos aprovados na 1ª etapa do Controle de Qualidade, às especificações técnicas e aos requisitos de qualidade exigidos, além de possibilitar a coleta de dados e informações acerca da adequação dos produtos disponibilizados aos Estados, Distrito Federal e Municípios às suas necessidades, visando a eventual melhoria das especificações e do modelo de compras do FNDE; consiste na análise técnica por servidor/avaliador do FNDE dentre os veículos entregues pelo(s) fornecedor(es) às entidades contratantes, observado o disposto no item 5.6.2.5 deste CIT.

### 5.6.2.3. Análise Documental da Produção

**5.6.2.3.1.** A Análise Documental da Produção por parte do FNDE se dará por intermédio dos seguintes documentos, a serem apresentados na frequência e prazos dispostos a seguir:

Documento	Emissor	Modelo	Frequência	Prazo para envio ao FNDE	A contar
Cronograma de Produção e Entrega	Fornecedor registrado	Encarte C.N	Sempre que solicitado pelo FNDE	5 (cinco) dias úteis	Da requisição do FNDE
Informativo de Comercialização do Protótipo	Fornecedor registrado	Encarte C.O	Única, relativamente a cada protótipo comercializado, conforme o caso	5 (cinco) dias úteis	Do faturamento do veículo ao Contratante
Plano de Correção	Fornecedor registrado	Conforme item 5.6.2.4.5 deste CIT	Sempre que houver não conformidade a ser corrigida	20 (vinte) dias	Do recebimento, pela empresa, da Notificação do FNDE

**5.6.2.3.2.** O modelo do Cronograma de Produção e Entrega (Encarte C.N) poderá ser ajustado/adaptado aos padrões de cada fornecedor registrado, desde que sejam mantidas, no mínimo, as informações solicitadas pelo FNDE.

**5.6.2.3.3.** Anexo ao Informativo de Comercialização do Protótipo, observados os parâmetros definidos na tabela do item 5.6.2.3.1, o fornecedor que comercializar esse veículo deverá encaminhar ao FNDE cópia da correspondente nota fiscal de venda.

**5.6.2.3.4.** A Análise Documental do Plano de Correções se dará na forma prevista no subitem 5.6.2.4.5 deste CIT.

### 5.6.2.4. Análise da Produção *in loco*

**5.6.2.4.1.** A Análise da Produção *in loco* poderá ser realizada por equipe técnica do FNDE em diferentes momentos ao longo da vigência de cada Ata de Registro de Preços e/ou dos contratos delas decorrentes.



**5.6.2.4.1.1.** Eventual cronograma de visitas técnicas será definido pelo FNDE segundo critérios próprios, podendo levar em consideração as informações fornecidas pela(s) empresa(s) por meio do Cronograma de Produção e Entrega (Encarte C.N), na forma disposta no subitem 5.6.2.3.1 e 5.6.2.3.2 deste CIT, assim como as informações obtidas/confirmadas junto aos órgãos/entidades contratantes, se necessário.

**5.6.2.4.1.2.** O FNDE se reserva o direito de, sempre que julgar necessário, realizar visitas técnicas sem prévio agendamento junto ao(s) fornecedor(es) registrado(s).

**5.6.2.4.1.3.** Os custos das atividades de Análise da Produção *in loco* executadas pelo FNDE correrão a suas expensas.

**5.6.2.4.2.** A equipe técnica responsável pela visita será designada pelo(a) Diretor(a) de Administração do FNDE.

**5.6.2.4.2.1.** Sempre comporá a equipe técnica pelo menos um servidor da Diretoria de Administração do FNDE.

**5.6.2.4.2.2.** A critério do FNDE, poderá compor a equipe técnica colaborador eventual com comprovada experiência em controle de qualidade, metrologia, engenharia, mecânica, análise da conformidade e/ou em processos produtivos industriais, observadas as parcerias e acordos de cooperação celebrados por esta Autarquia.

**5.6.2.4.3.** Nas visitas técnicas serão analisados veículos já inspecionados e liberados pelo controle de qualidade da fábrica, prontos para comercialização.

**5.6.2.4.3.1.** A análise da equipe técnica envolverá todas as especificações técnicas e demais condições estabelecidas neste CIT, assim como os aspectos de segurança, resistência e durabilidade dos veículos, podendo, inclusive, adentrar aos aspectos dimensionais e demais elementos constitutivos do produto.

**5.6.2.4.3.2.** A critério da equipe técnica, poderão ser analisadas partes/peças/componentes dos produtos em linha de produção, para fins de verificação do cumprimento das especificações técnicas estabelecidas neste CIT.

**5.6.2.4.4.** As visitas técnicas serão documentadas, inclusive por meio de registros fotográficos e de vídeo, conforme o caso, e será elaborado Relatório de Análise da Produção *in loco*, o qual será encaminhado ao respectivo fornecedor para conhecimento e adoção das providências cabíveis.

**5.6.2.4.4.1.** O Relatório de Análise da Produção *in loco* demonstrará os itens que foram objeto de análise, os parâmetros de avaliação, os resultados observados e, se for o caso, as não conformidades identificadas, juntamente com os itens/subitens deste CIT que foram descumpridos, assim como demais informações que se mostrem relevantes para o processo de Controle de Qualidade.

**5.6.2.4.5.** As não conformidades identificadas nas visitas técnicas deverão ser objeto de proposição de Plano de Correção por parte do fornecedor, o qual deverá ser enviado ao FNDE no prazo de 20 (vinte) dias, a contar do recebimento da Notificação por parte desta Autarquia.

**5.6.2.4.5.1.** O Plano de Correção deverá contemplar, no mínimo, as possíveis causas identificadas para cada não conformidade verificada, a solução proposta para eliminá-las, o cronograma de execução e as formas de incorporação da solução às rotinas de controle de qualidade da empresa, com vistas à não recorrência das não

conformidades, além de registros fotográficos demonstrando a implementação das ações corretivas.

**5.6.2.4.5.2.** O FNDE analisará a pertinência, suficiência e adequação do Plano de Correção apresentado pelo fornecedor para o saneamento das não conformidades verificadas, e, no caso de não ser acatado, deverá ser objeto de nova proposição no prazo de 10 (dez) dias, a contar do recebimento da Notificação do FNDE.

**5.6.2.4.5.2.1.** Aplica-se o disposto neste item para os casos de acatamento parcial do Plano de Correção, relativamente aos pontos não acatados.

**5.6.2.4.5.3.** A critério do FNDE, o Plano de Correção proposto pelo fornecedor e acatado por esta Autarquia será objeto de confirmação de sua implementação em outras visitas técnicas *in loco* e/ou por meio da Análise de Produtos Entregues a que se refere o item 5.6.2.5 deste CIT.

**5.6.2.4.6.** O não encaminhamento de Plano de Correção, na forma estabelecida, assim como o não cumprimento das ações propostas, implicará descumprimento das regras do Controle de Qualidade, passível da adoção das providências previstas no item 5.6.2.6.1, conforme o caso.

#### **5.6.2.5. Análise de Produtos Entregues**

**5.6.2.5.1.** A Análise de Produtos Entregues poderá ser realizada pelo FNDE ao longo da vigência de cada Ata de Registro de Preços e/ou dos contratos delas decorrentes, em articulação com entidades contratantes que vierem a receber os veículos contratados.

**5.6.2.5.2.** Para a Análise de Produtos Entregues, serão priorizados veículos que ainda não estejam em uso pelo órgão/entidade contratante, ou seja, que se encontrem da forma que tenham sido entregues pelo(s) fornecedor(es).

**5.6.2.5.3.** A Análise de Produtos Entregues seguirá, no que couber, os mesmos parâmetros empregados na Análise da Produção *in loco*, conforme disposto no item 5.6.2.4.

**5.6.2.5.3.1.** No caso de ser realizada Análise de Produtos Entregues relativamente a veículos que já estejam em uso, a análise prescindirá dos aspectos que, de alguma forma, possam comprometer a análise objetiva da qualidade dos produtos em função do fato de estarem em uso.

**5.6.2.5.4.** O FNDE documentará, inclusive por meio de registros fotográficos e de vídeo, conforme o caso, todas as atividades realizadas no âmbito da Análise de Produtos Entregues, assim como elaborará Relatório de Análise de Produtos Entregues, observando, no que couber, o disposto no subitem 5.6.2.4.4.1 deste CIT.

**5.6.2.5.4.1.** O Relatório de Análise de Produtos Entregues será encaminhado ao respectivo fornecedor e ao órgão/entidade interessado, para conhecimento e adoção das providências cabíveis, observadas as competências consignadas na(s) Ata(s) de Registro de Preços e no(s) contrato(s) firmado(s), conforme o caso.

**5.6.2.5.4.2.** O FNDE, observadas suas competências na qualidade de Órgão Gerenciador do Registro de Preços, poderá notificar o(s) fornecedor(s) registrado(s) acerca do descumprimento das regras de controle de qualidade estabelecidas neste CIT e consignadas na(s) Ata(s) de Registro de Preços, estabelecendo prazo para manifestação e, se for o caso, para apresentação de Plano de Correção, na forma disposta no item 5.6.2.4.5 deste CIT.

**5.6.2.5.5.** A Análise de Produtos Entregues realizada pelo FNDE não se confunde com as atividades de acompanhamento e fiscalização da execução contratual por parte dos órgãos/entidades contratantes, nos termos do art. 67 da Lei n.º 8.666/1993 e do art. 6º, §1º, do Decreto n.º 7.892/2013.

**5.6.2.5.5.1.** Eventuais processos administrativos relacionados ao descumprimento de cláusulas contratuais por parte do(s) fornecedor(es) registrado(s) serão conduzidos pela Administração dos órgãos/entidades contratantes, no âmbito da relação jurídica estabelecida entre Contratante e Contratada.

**5.6.2.5.6.** Em cumprimento à sua competência legal de prestação de assistência técnica aos Estados, DF e Municípios, o FNDE disponibilizará aos órgãos/entidades contratantes instrumentos administrativos para auxiliá-los em relação ao controle de qualidade dos veículos recebidos a partir dos contratos firmados com o(s) fornecedor(es) registrado(s).

**5.6.2.5.6.1.** Para a construção do material a ser disponibilizado aos órgãos/entidades contratantes, o FNDE poderá solicitar ao(s) fornecedor(es) fotos em fundo branco de cada produto registrado, assim como de suas peças e componentes, com e sem embalagem, possuindo dimensões mínimas de 1024 x 768 px e resolução de 300 ppi, atendendo os seguintes ângulos:

- a) Externo:
  - a.1 - Frontal;
  - a.2 - Traseira;
  - a.3 - Laterais;
  - a.4 - Rodas/pneus;
  - a.5 - Portas abertas/fechadas;
  - a.6 - Mecanismo de acessibilidade aberto e fechado;
  - a.7 - Espelhos;
  - a.8 - Chave geral do sistema elétrico;
  - a.9 - Bateria(s);
  - a.10 - Tampa do tanque de combustível e do Arla 32 (se existente) aberta e fechada.
- b) Interno:
  - b.1 - Banco do motorista;
  - b.2 - Banco do auxiliar (se for o caso)
  - b.3 - Quebra-sol/cortina;
  - b.4 - Painel de instrumentos;
  - b.5 - Teclas do painel;
  - b.6 - Volante;
  - b.7 - Bancos de passageiros/ Cinto de segurança/ Porta-material escolar;
  - b.8 - Banco acessível;
  - b.9 - Portas abertas/fechadas;
  - b.10 - Alavancas de saída emergência;
  - b.11 - Aparelho de Som;
  - b.12 - Iluminação interna;
  - b.13 - Espelhos;
  - b.14 - Adesivos de lotação e saídas de emergência;
  - b.15 - Extintores de incêndio;
  - b.16 - Lixeiras;

- b.17 - Corredor Central;
- b.18 - Drenos para escoamento de água;
- b.19 - Porta livros.

- c) Acessórios:
  - c.1 - Pneu reserva (estepe);
  - c.2 - Chave de roda;
  - c.3 - Macaco hidráulico;
  - c.4 - Triângulo;
  - c.5 - Mecanismo de reboque;
  - c.6 - Escotilhas do teto.

**5.6.2.5.6.2.** O(s) fornecedor(es) deverá(ão) disponibilizar as fotos solicitadas no prazo máximo de 5 (cinco) dias úteis, a contar da solicitação do FNDE.

#### **5.6.2.6. Disposições finais acerca da Análise da Produção**

**5.6.2.6.1.** Observado o devido processo legal, a Análise da Produção constitui fundamento para que o FNDE, na condição de Órgão Gerenciador, aplique sanções administrativas e/ou cancele o registro do(s) fornecedor(es) registrado(s), caso sejam verificadas não conformidades que configurem descumprimento da(s) Ata(s) de Registro de Preços, inclusive no que tange às regras de Controle de Qualidade estabelecidas neste CIT, sem prejuízo da adoção das seguintes providências administrativas, até que o fornecedor tenha regularizado sua situação:

**5.6.2.6.1.1.** Suspensão da utilização da(s) Ata (s) de Registro de Preços para novas solicitações por parte dos órgãos participantes de compra nacional;

**5.6.2.6.1.2.** Suspensão da autorização para contratação para os órgãos participantes de compra nacional e não anuência a solicitações de adesão por parte de órgãos não participantes, se for o caso;

**5.6.2.6.1.3.** Ampla divulgação aos órgãos/entidades contratantes para que tomem as devidas providências no âmbito da execução dos contratos firmados.

**5.6.2.6.2.** Os resultados da Análise da Produção poderão ser divulgados, inclusive em meio eletrônico, com o intuito de contribuir para a melhoria do processo de especificações, uso e fabricação dos produtos, bem como dos controles implementados tanto pelas empresas quanto pelo FNDE.

## Encarte C.A - Termo de Garantia

### TERMO DE GARANTIA (em papel timbrado do Contratado)

DECLARAMOS, para os devidos fins, que o prazo de garantia para os veículos por minha empresa ofertados no Pregão para Registro de Preços nº /2017 do Fundo Nacional de Desenvolvimento da Educação é o descrito no quadro abaixo, segundo a as seguintes condições:

1. Todos os veículos fornecidos são novos e originais, não sendo, portanto, reformados, reaproveitados, ou fabricados por qualquer processo semelhantes;
2. Nos responsabilizamos por qualquer troca, reparo, transporte, taxas, serviços ou quaisquer outros custos decorrentes da substituição de qualquer dos ônibus ofertados, ou retirada de algum equipamento ou peça fornecidos, para conserto em oficina própria ou credenciada, ou ainda, por qualquer outro motivo ligado à utilização desta garantia.
3. O prazo de garantia dos veículos ofertados terá início na data de entrega dos mesmos.

Tipo	Prazo de garantia
<b>Ônibus Urbano Escolar Acessível Piso Alto – ONUREA PISO ALTO:</b> ônibus com comprimento total máximo de 7.000 mm, capacidade de carga útil líquida de no mínimo 1.500 kg, com capacidade mínima de 29 (vinte e nove) estudantes sentados, mais o motorista, e deve ser equipado com dispositivo do tipo poltrona móvel para embarque e desembarque de estudantes com deficiência ou com mobilidade reduzida, que permita realizar o deslocamento de uma ou mais poltronas do salão do veículo ao nível do piso interno do ônibus.	24 meses
<b>Ônibus Urbano Escolar Acessível Piso Baixo – ONUREA PISO BAIXO:</b> ônibus com comprimento total máximo de 7.000 mm, capacidade de carga útil líquida de no mínimo 1.500 kg, com capacidade mínima de 21 (vinte e um) estudantes sentados, mais o motorista, e deve ser equipado com dispositivo do tipo rampa de acesso veicular que permita ao estudante com deficiência ou com mobilidade reduzida o acesso ao interior do veículo por meio de plano inclinado.	24 meses

Local/data da assinatura/nome legível/CPF do responsável

RAZÃO SOCIAL DO CONTRATADO

Endereço:

Telefone

CNPJ

Inscrição Estadual

Inscrição Municipal

**Encarte C.B - Estimativa para Distribuição Regional**

**ESTIMATIVA PARA DISTRIBUIÇÃO REGIONAL**

<b>REGIÃO</b>	<b>Nº DE VEÍCULOS*</b>	<b>PERCENTUAIS (%)</b>
SUL	80	10
SUDESTE	160	20
CENTRO-OESTE	80	10
NORTE	120	15
NORDESTE	360	45
<b>Total</b>	<b>800</b>	<b>100</b>

- Quantitativos regionais estimados considerando o orçamento ser disponibilizado no período de vigência da ata, no número de estudantes da zona rural que utilizam o transporte escolar e na execução dos anos anteriores.

**Encarte C.C - Planilha de Quilometragem Admitida na Entrega**

**PLANILHA DE QUILOMETRAGEM ADMITIDA NA ENTREGA**

<b>Região</b>	<b>Destino / Estado</b>	<b>Quilometragem *</b>
CO	Distrito Federal	1.640
CO	Goiás	1.683
CO	Mato Grosso do Sul	1.451
CO	Mato Grosso	2.606
N	Acre	5.306
N	Amazonas	5.929
N	Amapá	4.558
N	Pará	5.117
N	Rondônia	4.714
N	Roraima	6.746
N	Tocantins	3.125
NE	Bahia	3.810
NE	Ceará	5.060
NE	Maranhão	4.869
NE	Paraíba	4.674
NE	Piauí	4.713
NE	Pernambuco	4.514
NE	Rio Grande do Norte	4.872
NE	Sergipe	3.554
NE	Alagoas	3.508
S	Paraná	868
S	Rio Grande do Sul	1.750
S	Santa Catarina	1.125
SE	São Paulo	1.416
SE	Minas Gerais	1.676
SE	Espírito Santo	1.745
SE	Rio de Janeiro	1.175

A quilometragem poderá ter uma variação para até mais 20% desde que o trajeto de entrega utilizado da origem até o destino assim o justifique, e desde que seja ajustada previamente com o Contratante.

**Encarte C.D - Ficha de Inspeção e Aceitação dos ONUREA**

**( A ser preenchido pela entidade responsável pelo controle de qualidade)**

**FICHA DE INSPEÇÃO E ACEITAÇÃO DO VEÍCULO (Modelo)**

Nº Carroçaria:	Nº Chassi:	Nota Fiscal:
Fabricante:		
Contratante (Interessado):		

Assinalar nos itens abaixo inspecionados: “OK” para itens em acordo, “X” para itens não conforme, e “NA” para os itens que não se aplica.

Funcional			
Externo		Interno	
Itens:		Itens:	
1. Limpador de Para-brisa		10. Tecla / Válvula de Abertura da Porta	
2. Esguicho do Limpador		11. Teclas do Painel	
3. Faróis Alto / Baixo		12. Iluminação Interna	
4. Sinaleiras externas		13. Iluminação do Painel	
4.1 Dianteiras		14. Espelho Interno	
4.2 Traseiras		15. Desembaçador	
4.3 Luz Direcional (pisca-pisca)		16. Abertura do Capô do Motor	
4.4 Luzes do Ré		17. Poltrona do Motorista	
4.5 Freios		18. Poltrona dos Passageiros	
5. Tomada de Ar (abertura)		<b>Mecânica</b>	
6. Porta		Itens:	
7. Janelas		19. Nível de Água	



8. Portinholas		20. Nível do Óleo do Motor	
8.1 Bateria		21. Nível do Óleo de Direção Hidráulica	
8.2 Tanque de Combustível		22. Pneus	
8.3 Tampa Frontal		23. Buzina	
9. Espelhos		24. Freio de Estacionamento	
<b>Acessórios</b>		<b>Revisão Geral</b>	
Itens:		Itens:	
25. Macaco		35. Vidros	
26. Triângulo		36. Para-brisa	
27. Chave de Rodas		37. Vigia (vidro traseiro)	
28. Manual do Proprietário (Garantia)		38. Janelas	
29. Cronotacógrafo		39. Pintura	
30. Conjunto Sobressalente (estepe)		40.1 Dianteira	
31. Rebocador(es)		40.2 Traseira	
32. Extintor		40.3 Lateral LD	
33. Cintos de Segurança		40.4 Lateral LE	
34. Alavanca de Emergência			

Irregularidades constatadas (informar n° do item e descrever o problema):

Item

..... \_\_\_\_ Item

..... \_\_\_\_ Item

---

..... \_\_\_\_ Item

---

..... \_\_\_\_ Item

---

..... \_\_\_\_ Item

---

..... \_\_\_\_

A presente ficha poderá ter itens acrescentados.

**Declaração de Pendência**

Declaramos que o veículo foi entregue/recebido com as irregularidades/pendências constatadas e registradas acima, sendo que a substituição/reparo dos itens irregulares serão feitos pelo Contratado no prazo máximo de até 30 dias após esta data.

---

**Assinatura do Representante da entidade  
responsável pelo Controle de Qualidade**

Local:

Nome:

Data:

RG:

Hora:

Telefone:

---

**Assinatura do Responsável pelo  
Fornecedor**

Nome:

RG:

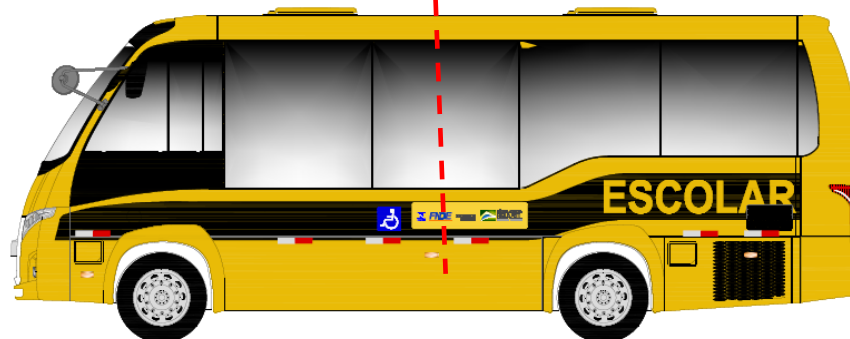
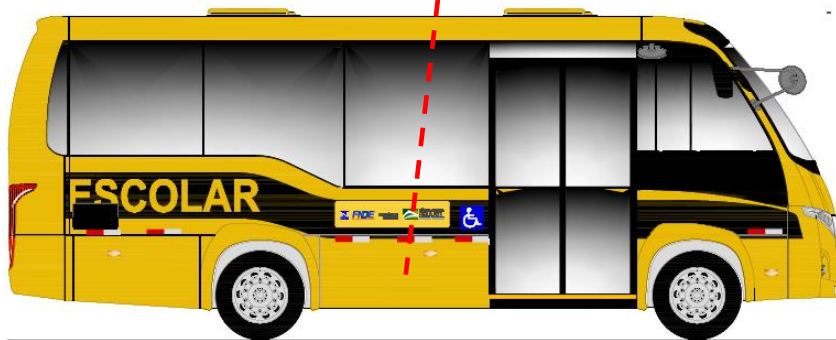
Telefone:

## Encarte C.E - Selo de Identificação da Conformidade do Inmetro



\* Imagem ilustrativa.

**Encarte C.F - Cor, Inscrição e Marcas Institucionais**





\* Imagens ilustrativas.

### 1) Pintura

- Cor: “Amarelo Escolar”.
- Sistema poliuretano bi componente.
- Espessura da camada seca entre 50 e 60 $\mu$ m.

### 2) Adesivagens

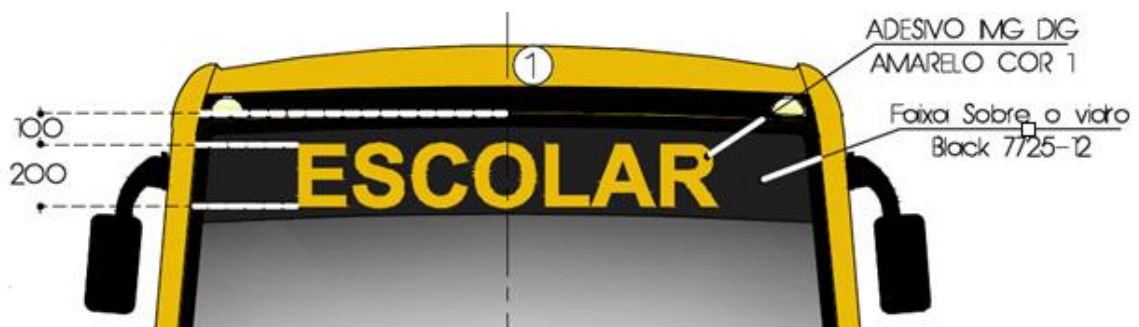
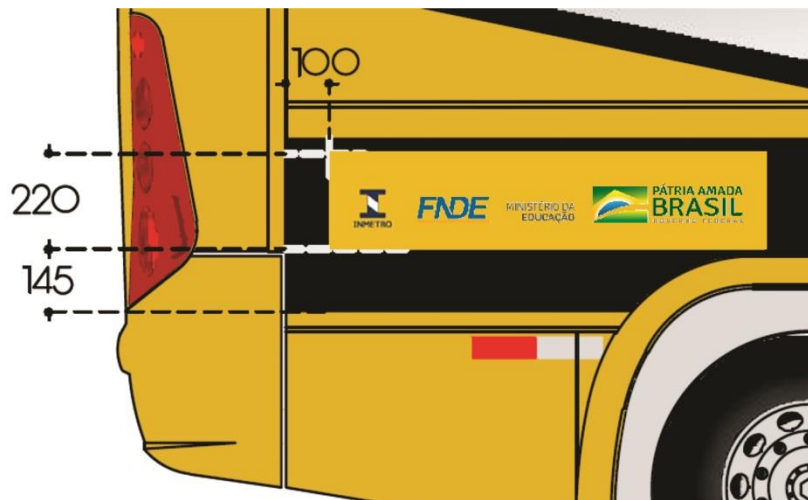
- Tipo: adesivo com aplicação de verniz de proteção sobrepondo as bordas.
- Local de aplicação: faixas de identificação.
- Posicionamento:
  - Lateral direita: parte traseira do ORE.
  - Lateral esquerda: diametralmente oposto.
  - Traseira.
- Dianteira.



\*Imagens ilustrativas.

### Notas:

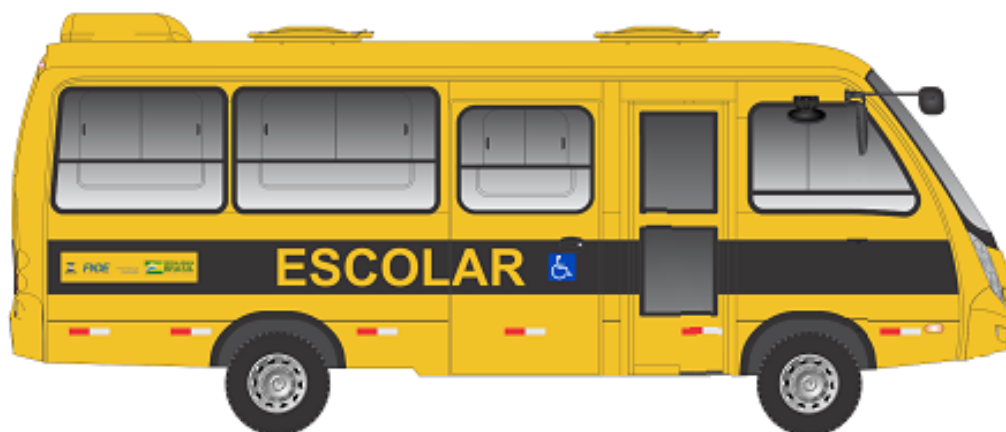
Dimensões (mm).



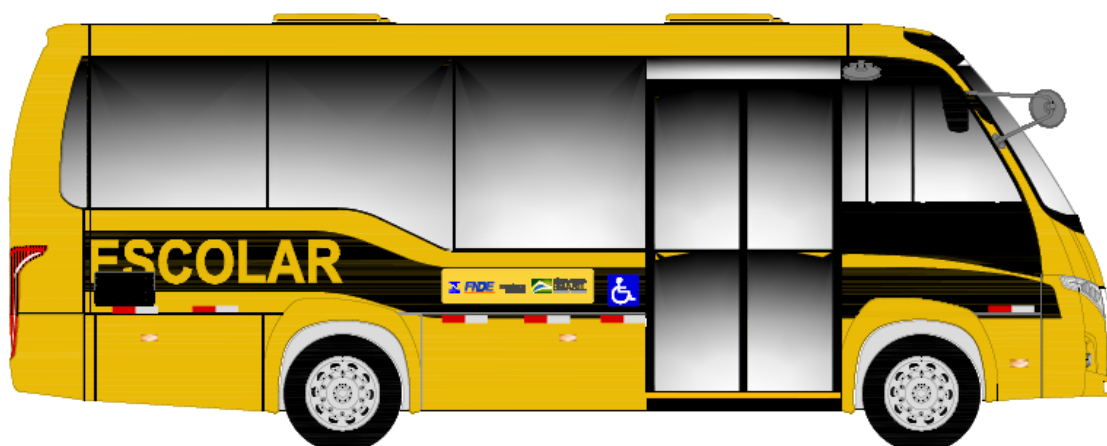
\*Imagens ilustrativas.

## Encarte C.G - Dispositivos Refletivos de Segurança

ÔNIBUS PISO ALTO



ÔNIBUS PISO BAIXO

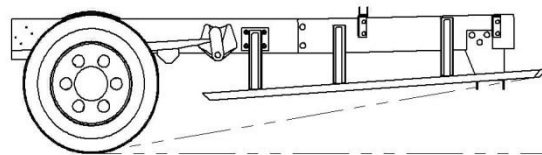
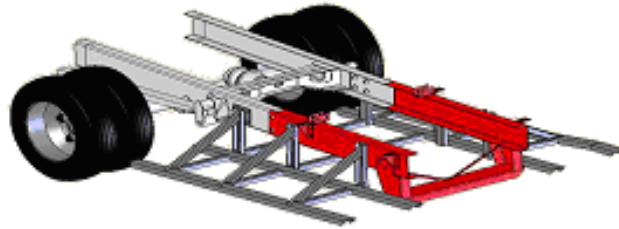


\* Imagens ilustrativas.

Notas:

a) Na parte traseira dos ônibus escolares deverão ser aplicadas, além dos dispositivos refletivos de segurança do para-choque, mais 02 (dois) dispositivos refletivos de segurança acima do dístico "ESCOLAR".

**Encarte C.H - Deslizadores Traseiros (Passa-Balsa) para ONUREA Piso Alto**



\*Imagens ilustrativas.



## Encarte C.I - Identificação de Limite de Velocidade e de Disque Denúncia



\*Imagens ilustrativas.

### Notas:

- A expressão “Disque Denúncia: 0800-616161”, somente deve ser aplicada quando a aquisição do ORE se der com recursos oriundos instrumentos firmados entre o FNDE e a Prefeitura/Estado.
- Adesivo de identificação de limite de velocidade: cores e dimensões – conforme legislação de trânsito (letras - preta, circunferência externa - vermelha e fundo

branco).

- c) A expressão e o adesivo devem estar protegidos com verniz.

**Encarte C.J - Identificação de Assentos Preferenciais**

**ASSENTOS PREFERENCIAIS PARA ESTUDANTES  
COM DEFICIÊNCIA OU MOBILIDADE REDUZIDA.**

\*Imagem ilustrativa.

- Dimensões: 200mm (comprimento) x 50mm (largura).
- Dimensão das letras (altura): 10mm.
- Cor das letras: preta.
- Fonte: tipologia Arial.
- Tipo: adesivo (fundo transparente).
- Local de aplicação: vidros fixos (bandeiras).

### **Encarte C.K - Equipamento de Controle Operacional**

Os ONUREAs devem estar equipados com registrador instantâneo e inalterável de velocidade e tempo (cronotacógrafo) do tipo eletrônico ou digital, certificado pelo Inmetro, que permita a extração de seus dados em formato eletrônico.

O cronotacógrafo eletrônico ou digital deve permitir, no mínimo, o registro instantâneo para posterior extração das seguintes informações:

- a) data;
- b) hora, minuto;
- c) velocidade;
- d) odômetro;
- e) identificação do condutor;
- f) identificação do ONUREA.

O cronotacógrafo eletrônico ou digital deverá possuir criptografia para proteção e confidencialidade, e ter capacidade de incorporar novos registros e armazenamento de no mínimo 07 dias ininterruptos (24h) na memória interna e utilizando um sistema que permita até 200 dias de armazenamento de dados em mídia externa (USB).

**Nota:** Deve ser claro 01 (um) relatório de forma a se evidenciar as informações acima.

O armazenamento dos dados deve ser efetuado em memória interna não volátil.

Os dados armazenados devem ser exportados por meio de um dispositivo físico removível, tipo cartão de memória, pen drive, pen drive automotivo ou por transmissão de dados via Rádio Frequência (wireless).

Os dados devem ser disponibilizados em formato de arquivo eletrônico.

a) Da coleta de dados:

- Os dados armazenados pelo cronotacógrafo eletrônico ou digital devem ser exportados, quando solicitados, em formato proprietário.

- A empresa fabricante deve fornecer ao Fornecedor um sistema para visualização dos dados exportados pelo cronotacógrafo eletrônico ou digital.

**Encarte C.L - Estampa do Tecido das Poltronas**

